

**FINNILO**  
maximum  
SERIES

Inhaltsverzeichnis		Index		Seite/Page
<b>1.</b>	<b>Sicherheitshinweise</b>	<b>1.</b>	<b>Safety instructions</b>	<b>02</b>
<b>2.</b>	<b>Allgemeines</b>	<b>2.</b>	<b>General</b>	<b>03</b>
	2.1 Verpackung	2.1	Packaging	03
	2.2 Entsorgung	2.2	Disposal	03
<b>3.</b>	<b>Montage</b>	<b>3.</b>	<b>Assembly</b>	<b>03</b>
	3.1 Montageschritte	3.1	Assembly Steps	04
	3.2 Einstellen der Sitzposition	3.2	How to adjust the saddle position	08
	3.3 Höhenniveaueausgleich	3.3	Height adjustment	08
<b>4.</b>	<b>Pflege und Wartung</b>	<b>4.</b>	<b>Care and Maintenance</b>	<b>08</b>
<b>5.</b>	<b>Computer (D)</b>	<b>5.</b>	<b>Computer (UK)</b>	<b>09</b>
	5.1 Computertasten	5.1	Computer keys	10
	5.2 Computer Inbetriebnahme	5.2	Computer Functions	11
	5.2.1 Sofort-Start Funktion	5.2.1	Immediate-Start function	11
	5.2.2 Programm-Modus	5.2.2	Program-Mode	11
<b>6.</b>	<b>Trainingsanleitung</b>	<b>6.</b>	<b>Training manual</b>	<b>18</b>
	6.1 Trainingshäufigkeit	6.1	Training frequency	18
	6.2 Trainingsintensität	6.2	Training intensity	18
	6.3 Pulsorientiertes Training	6.3	Heartrate orientated training	18
	6.4 Trainings-Kontrolle	6.4	Training control	19
	6.5 Trainingsdauer	6.5	Trainings duration	20
<b>7.</b>	<b>Explosionszeichnung</b>	<b>7.</b>	<b>Explosion drawing</b>	<b>22</b>
<b>8.</b>	<b>Teilleiste</b>	<b>8.</b>	<b>Parts list</b>	<b>23</b>
<b>9.</b>	<b>Garantie</b>	<b>9.</b>	<b>Warranty (Germany only)</b>	<b>25</b>
<b>10.</b>	<b>Service-Hotline &amp; Ersatzteilbestellformular</b>	<b>10.</b>	<b>-</b>	<b>26</b>

## 1. Sicherheitshinweise

### Wichtig!

- Es handelt sich bei diesem Ergometer um ein drehzahlunabhängiges Trainingsgerät der Klasse SA, nach DIN EN 20957-1/5.
- Max. Belastbarkeit 150 kg.
- Der Ergometer darf nur für seinen bestimmungsgemäßen Zweck verwendet werden!
- Jegliche andere Verwendung ist unzulässig und möglicherweise gefährlich. Der Importeur kann nicht für Schäden verantwortlich gemacht werden, die durch nicht bestimmungsgemäßen Gebrauch verursacht werden.
- Sie trainieren mit einem Gerät, das sicherheitstechnisch nach neuesten Erkenntnissen konstruiert wurde. Mögliche Gefahrenquellen, die Verletzungen verursachen könnten, wurden bestmöglich ausgeschlossen.

### Um Verletzungen und/oder Unfälle zu vermeiden, lesen und befolgen Sie bitte diese einfachen Regeln:

1. Erlauben Sie Kindern nicht, mit dem Gerät oder in dessen Nähe zu spielen.
2. Überprüfen Sie regelmäßig, ob alle Schrauben, Muttern, Handgriffe und Pedale fest angezogen sind.
3. Tauschen Sie defekte Teile sofort aus und nutzen Sie das Gerät bis zur Instandsetzung nicht. Achten Sie auch auf eventuelle Materialermüdungen.
4. Hohe Temperaturen, Feuchtigkeit und Wasserspritzer sind zu vermeiden.
5. Vor Inbetriebnahme des Gerätes die Bedienungsanleitung genau durchlesen.
6. Das Gerät braucht in jede Richtung genügend Freiraum (mindestens 1,5m).
7. Stellen Sie das Gerät auf einen festen und ebenen Untergrund.
8. Trainieren Sie nicht unmittelbar vor bzw. nach den Mahlzeiten.
9. Lassen Sie sich vor Beginn eines Fitness-Trainings immer zuerst von einem Arzt untersuchen.
10. Das Sicherheitsniveau des Gerätes kann nur gewährleistet werden, wenn Sie in regelmäßigen Abständen die Verschleißteile überprüfen. Diese sind mit \* in der Teilleiste gekennzeichnet.
11. Trainingsgeräte sind auf keinen Fall als Spielgeräte zu verwenden.
12. Stehen Sie sich nicht auf das Gehäuse.
13. Tragen Sie keine lose Kleidung, sondern geeignete Trainingskleidung wie z.B. einen Trainingsanzug.
14. Tragen Sie Schuhe und trainieren Sie nie barfuß.
15. Achten Sie darauf, dass sich nicht Dritte in der Nähe des Gerätes befinden, da weitere Personen durch die beweglichen Teile verletzt werden könnten.
16. Das Trainingsgerät darf nicht in feuchten Räumen (Bad) oder auf dem Balkon aufgestellt werden.
17. Bei Verwendung von Medikamenten fragen Sie bitte vor Beginn Ihres Trainings Ihren Arzt.
18. Achten Sie darauf, dass keine Teile in den Bewegungsbereich stehen. Sie könnten sich verletzen

## 1. Safety instructions

### IMPORTANT!

- The bike is produced according to DIN EN 20957-1/5 class SA.
- Max. user weight is 150 kg.
- The bike should be used only for its intended purpose.
- Any other use of the item is prohibited and maybe dangerous. The importeur cannot be held liable for damage or injury caused by improper use of the equipment.
- The elliptical has been produced according to the latest safety standards.

### To prevent injury and / or accident, please read and follow these simple rules:

1. Do not allow children to play on or near the equipment.
2. Regularly check that all screws, nuts, handles and pedals are tightly secured.
3. Promptly replace all defective parts and do not use the equipment until it is repaired. Watch for any material fatigue.
4. Avoid high temperatures, moisture and splashing water.
5. Carefully read through the operating instructions before starting the equipment.
6. The equipment requires sufficient free space in all directions (at least 1.5 m).
7. Set up the equipment on a solid and flat surface.
8. Do not exercise immediately before or after meals.
9. Before starting any fitness training, let yourself examined by a physician.
10. The safety level of the machine can be ensured only if you regularly inspect parts subject to wear. These are indicated by an \* in the parts list. Levers and other adjusting mechanisms of the equipment must not obstruct the range of movement during training.
11. Training equipment must never be used as toys.
12. Do not step on the housing but only on the steps provided for this purpose.
13. Do not wear loose clothing; wear suitable training gear such as a training suit, for example.
14. Wear shoes and never exercise barefoot.
15. Make certain that other persons are not in the area of the home trainer, because other persons may be injured by the moving parts.
16. It is not allowed to place the item in rooms with high humidity (bathroom) or on the balcony.
17. If you take medicine, please contact a doctor before you start your exercise
18. Pay attention, that there are no parts in the moving area,

## 2. Allgemeines

Das Gerät entspricht den Anforderungen der EN ISO 20957-1/5 Klasse SA. Die CE-Kennzeichnung bezieht sich auf EG Richtlinie 2014/30/EU und 2014/35/EU. Bei unsachgemäßem Gebrauch dieses Gerätes (z. B. übermäßigem Training, falsche Einstellungen, etc.) sind Gesundheitsschäden nicht auszuschließen.

Vor Beginn des Trainings sollte eine allgemeine Untersuchung von Ihrem Arzt durchgeführt werden, um eventuelle vorhandene Gesundheitsrisiken auszuschließen.

### 2.1 Verpackung

Die Verpackung besteht aus umweltfreundlichen und wieder verwertbaren Materialien:

- Außenverpackung aus Pappe
- Formteile aus geschäumtem, FCKW-freiem Polystyrol (PS)
- Folien und Beutel aus Polyäthylen (PE)
- Spannbänder aus Polypropylen (PP)

### 2.2 Entsorgung

Dieses Produkt darf am Ende seiner Lebensdauer nicht über den normalen Haushaltsabfall entsorgt werden, sondern muss an einem Sammelpunkt für das Recycling von elektrischen und elektronischen Geräten abgegeben werden. Die Werkstoffe sind gemäß ihrer Kennzeichnung wiederverwertbar. Mit der Wiederverwendung, der stofflichen Verwertung oder anderen Formen der Verwertung von Altgeräten leisten Sie einen wichtigen Beitrag zum Schutze unserer Umwelt.



Bitte erfragen Sie bei der Gemeindeverwaltung die zuständige Entsorgungsstelle.

## 2. General

The equipment complies with the requirements of EN ISO 20957-1/5 Class SA. The CE marking refers to the EU Directive 2014/30/EU and 2014/35/EU. Damage to health cannot be ruled out if this equipment is not used as intended (for example, excessive training, incorrect settings, etc.).

Before starting your training, you should have a complete physical examination by your physician, in order to rule out any existing health risks.

### 2.1 Packaging

Environmentally compatible and recyclable materials:

- External packaging made of cardboard
- Molded parts made of foam CFS-free polystyrol (PS)
- Sheeting and bags made of polyethylene (PE)
- Wrapping straps made of polypropylene (PP)

### 2.2 Disposal

Please be sure to keep the packing for the event of repairs / warranty matters. The equipment should not be disposed of in the household rubbish!



## 3. Aufbau

Um den Zusammenbau des Ergometers für Sie so einfach wie möglich zu gestalten, haben wir die wichtigsten Teile bereits vormontiert. Bevor Sie das Gerät zusammenbauen, sollten Sie bitte diese Aufbauanleitung sorgfältig lesen und danach Schritt für Schritt, wie beschrieben, fortfahren.

### Packungsinhalt

- Entnehmen Sie alle Einzelteile aus der Styroporform und legen Sie diese nebeneinander auf den Boden.
- Stellen Sie den Hauptrahmen auf eine bodenschonende Unterlage, da ohne montierte Standfüße Ihr Boden beschädigt/ verkratzt werden könnte. Diese Unterlage sollte flach und nicht zu dick sein, sodass der Rahmen einen stabilen Stand hat.
- Achten Sie darauf, dass Sie während der Montage genügend Bewegungsraum (mind. 1,5 m) haben.

## 3. Assembly

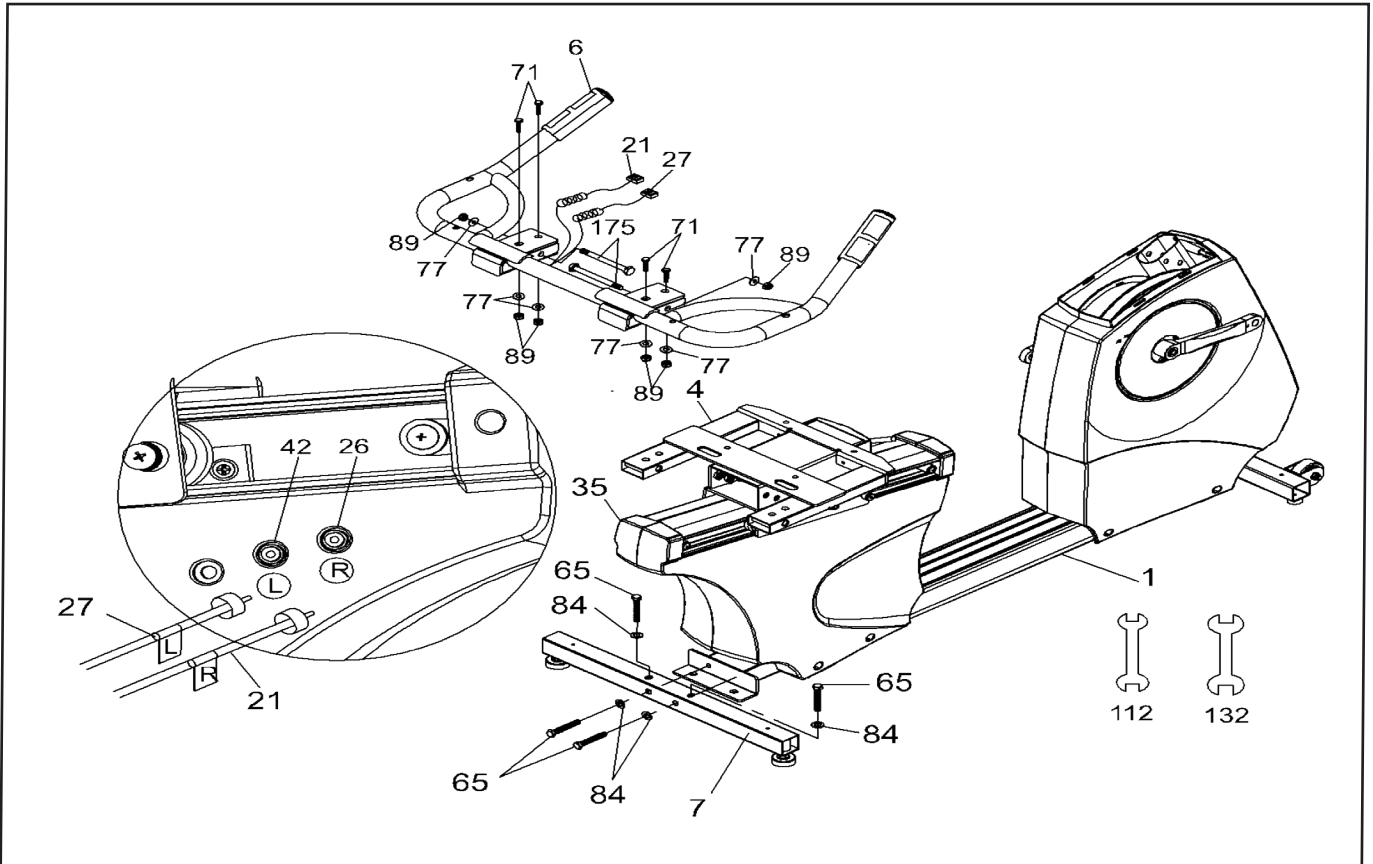
In order to make assembly of the Ergometer as easy as possible for you, we have preassembled the most important parts. Before you assemble the equipment, please read these instructions carefully and then continue step by step as described

### Contents of packaging

- Unpack all individual parts and place them alongside each other on the floor.
- Place the main frame on a pad protecting the floor, because without its assembled base feet it can damage / scratch your floor. The pad should be flat and not too thick, so that the frame has a stable stand.
- Make certain that you have adequate room for movement (at least 1.5 m) on all sides during assembly.

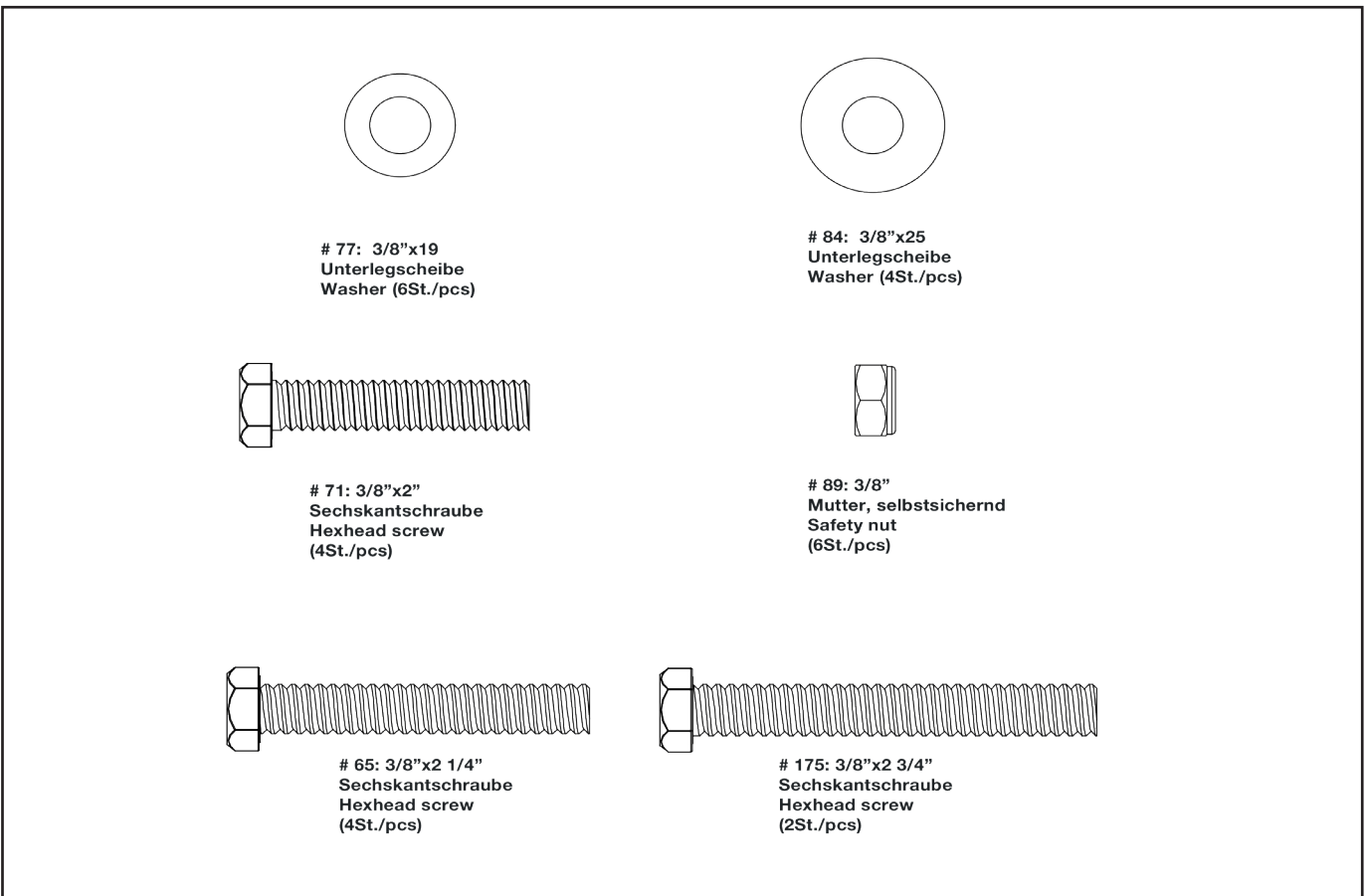
### 3.1 Montageschritte/Assembly steps

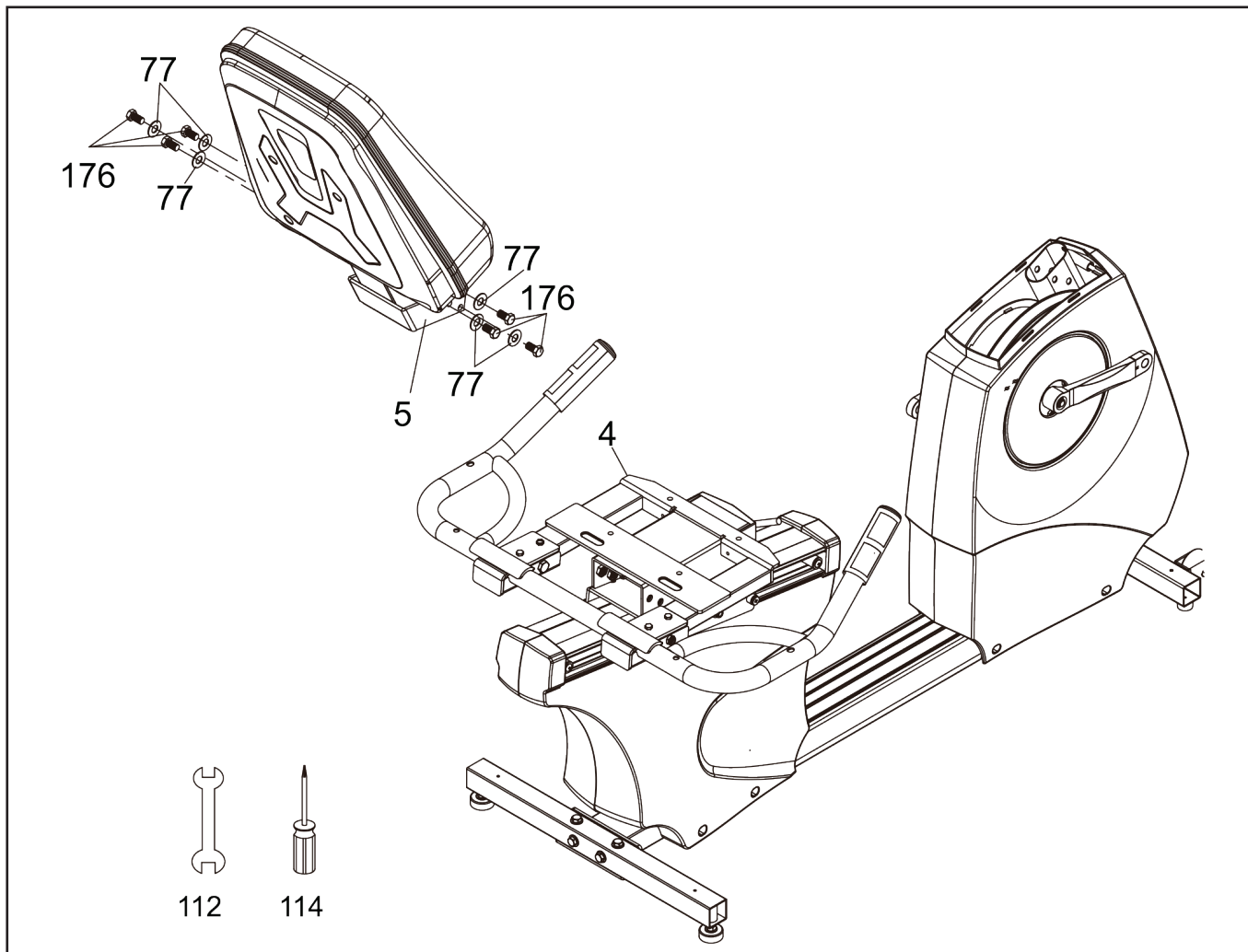
Schritt /Step 1



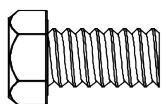
Benötigte Teile für Schritt 1

Needed parts for Step 1

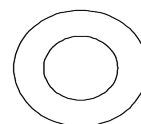




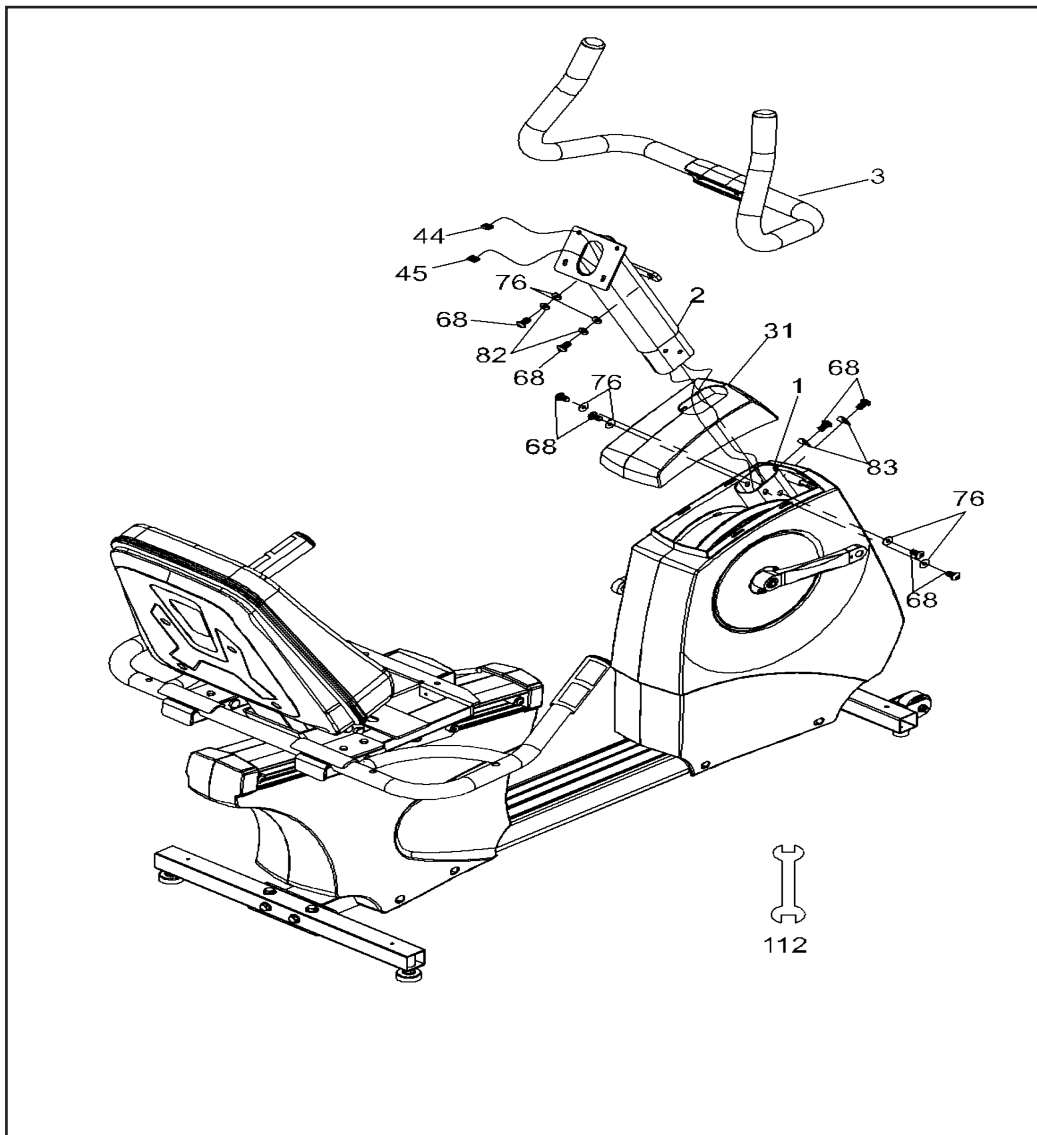
Benötigte Teile für Schritt 2  
Needed parts for Step 2



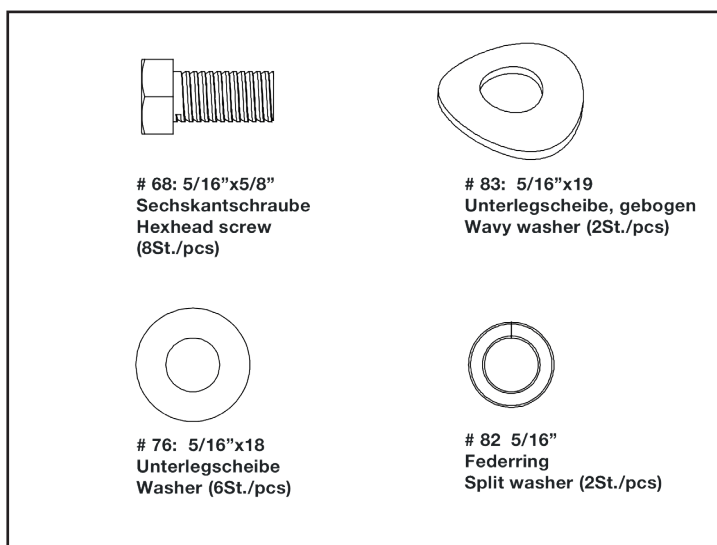
# 176: 3/8"x3/4"  
Sechskantschraube  
Hexhead screw  
(6St./pcs)

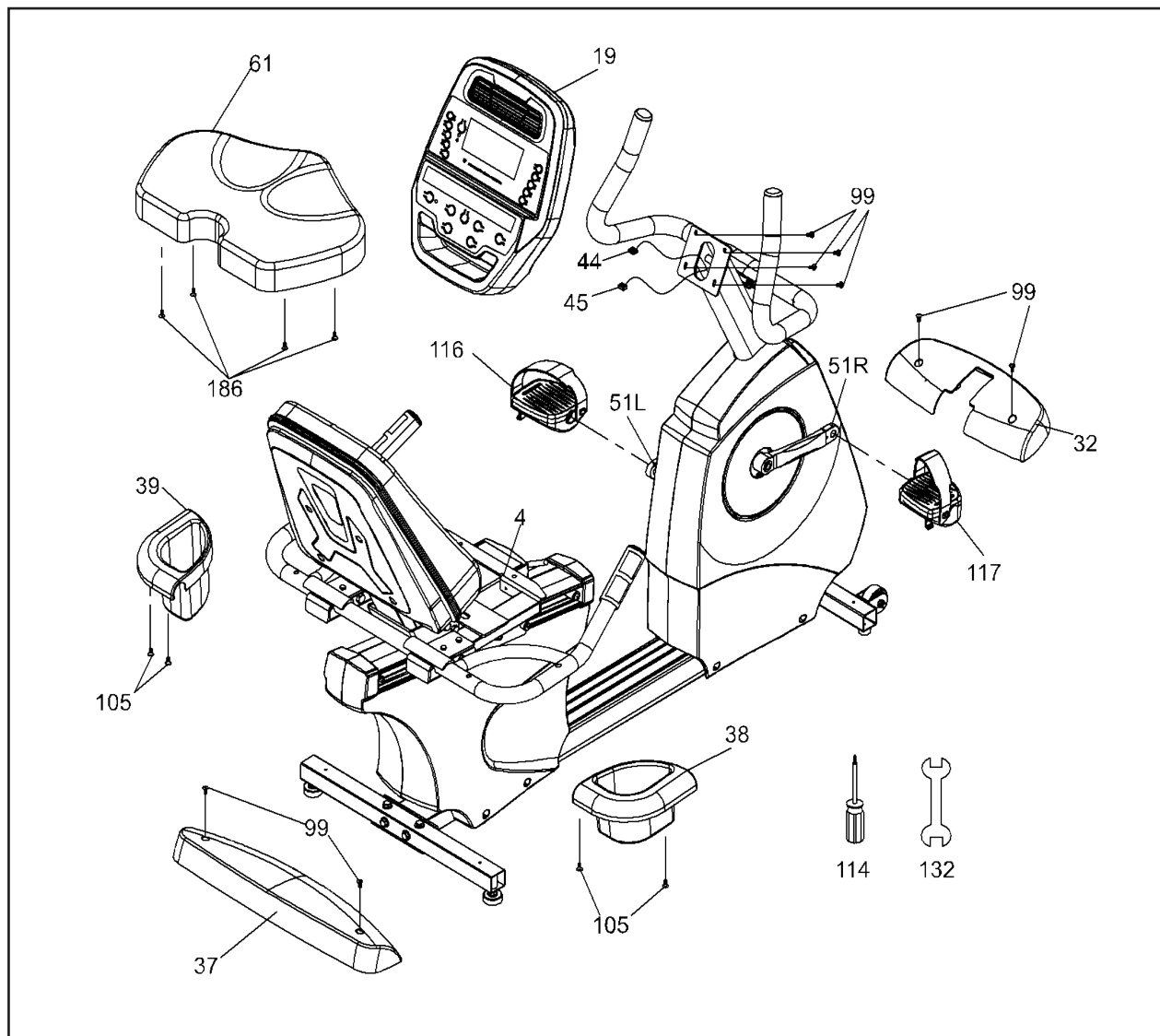


# 77: 3/8"x19  
Unterlegscheibe  
Washer (6St./pcs)



Benötigte Teile für Schritt 3  
 Needed parts for Step 3





Benötigte Teile für Schritt 4  
 Needed parts for Step 4

<p><b># 105: ST4x16</b>                  Kreuzschlitzschraube, selbstschneidend                  Self tapping crosshead screw                  (4St./pcs)</p>	<p><b># 99: M5x12</b>                  Kreuzschlitzschraube                  Crosshead screw                  (8St./pcs)</p>	<p><b># 186: M6x18</b>                  Kreuzschlitzschraube                  Crosshead screw                  (4St./pcs)</p>

ACHTUNG: Beim Befestigen des Computers, die Kabelverbindung nicht beschädigen!  
 Attention: During the installation of the computer, do not pinch the wires!



### 3.2 Einstellen der Sitzposition

Sitzhöhe (vertikale Verstellung):

Das wichtigste Positionsmass ist der Sitzabstand. Der Abstand des Sitzes ist richtig eingestellt, wenn Sie:

- ein Pedal in die vorderste Stellung bringen.
- Den Fuß, auf welcher Seite sich das Pedal in der vordersten Stellung befinden, auf das Pedal setzen.
- Das Bein darf im Kniegelenk nicht durchgestreckt sein! Variieren Sie mit dem Abstand, sodass es für Sie am angenehmsten ist, achten aber bitte darauf, dass das Kniegelenk nicht durchgestreckt wird!

### 3.3 Höhengleichungsausgleich

Durch Drehen der Höhenverstellkappen am hinteren Standfuß ist ein Bodenausgleich möglich. Ein Drehen gegen den Uhrzeigersinn bewirkt ein Herausdrehen der Höhenverstellung. Achten Sie darauf, dass sich noch genügend Gewindegänge in der Fußkappe befinden.

### 3.2 How to adjust the saddle position

Distance of the seat: Most important is the correct distance of the seat. To make sure it is correct please follow the below instruction:

- one pedal should be in the most front position
- put the foot on the pedal, which is in the most front position
- your knee is not allowed to be straight. Adjust the distance, so that the position is as much as possible comfortable for you, but make sure, that you won't overstretch your knee!

### 3.3 Height adjustment

Turning the height adjustment screws can solve the wobble of the ergometer. Turn the screw anti-clockwise increases the height. Please pay attention that there is enough thread left in the foot cap.

## 4. Pflege und Wartung

### Wartung

- Grundsätzlich bedarf das Gerät keiner Wartung.
- Kontrollieren Sie regelmäßig alle Geräteteile und den festen Sitz aller Schrauben und Verbindungen.
- Tauschen Sie defekte Teile über unseren Kundenservice sofort aus. Das Gerät darf dann bis zur Instandsetzung nicht verwendet werden.

### Pflege

- Zur Reinigung verwenden Sie bitte nur ein feuchtes Tuch ohne scharfe Reinigungsmittel. Achten Sie darauf, dass keine Flüssigkeit in den Computer gelangt.
- Bauteile (Lenker, Trittplatten), welche mit Schweiß in Kontakt kommen, brauchen nur mit einem feuchten Tuch gereinigt werden.

## 4. Care and Maintenance

### Maintenance

- In principle, the equipment does not require maintenance.
- Regularly inspect all parts of the equipment and the secure seating of all screws and connections.
- Promptly replace any defective parts through our customer service. Until it is repaired, the equipment must not be used.

### Care

- When cleaning, use only a moist cloth and avoid harsh cleaning agents. Ensure that no moisture penetrates into the computer.
- Components (handlebar, pedals) that come into contact with perspiration, need cleaning only with a damp cloth.



#### Aktivieren des Computers

Ihr Trainingsgerät ist mit einem Generator ausgestattet, somit muss es nicht ans Stromnetz angeschlossen werden. Um den computer zu aktivieren beginnen Sie zu treten.

Zu Beginn leuchten alle LED. Anschließend zeigt die LED-Matrix die Computerversion und die Odometer Zeit an. Dieser Wert gibt an wie viele Stunden Sie bereits trainiert und wie viele virtuelle Km Sie zurückgelegt haben. Das Display zeigt diesen Werte wie folgt an: ODO 123 KM(Mi) 123 HRS.

Nach ein paar Sekunden wechselt der Computer in den Startmodus.

#### Power on

The bike has a built-in generator for power. To power up the bike simply start to pedal, the console will turn on automatically.

When initially powered on the console will perform an internal self-test. During this time all the lights will turn on for a short time. When the lights go off the dot matrix display will show a software version (i.e. VER 1.0) and the message window will display an odometer reading. The odometer reading displays how many hours the bike has been used and how many virtual miles the bike has gone. The display shows: ODO 123 MI(KM) 123 HRS.

The odometer will remain displayed for only a few seconds then the console will go to the start up display. The dot matrix display will be scrolling through the different profiles, showing the programs, and the message window will be scrolling the start up message. You may now begin your workout program.

## 5.1 Computertasten

### SCAN:

Wechselt die Anzeige von Speed und RPM auf Level und Watt, ein weiteres Drücken zeigt die Angabe METS an und ein erneutes Drücken aktiviert den Scan Modus, d.h. alle Werte werden automatisch nacheinander angezeigt.

### Display:

Wechselt die Anzeige der DOT-Matrix vom Trainingsprofil zur 400m Runde.

### Programm-Tasten:

Diese dienen zum Anwählen des dazugehörigen Profils. Um das angezeigte Programm zu bestätigen drücken Sie ENTER.

### START:

Startet den Computer für Ihr Training.

### STOP:

Durch Drücken kann das Training gestoppt werden. Alle Daten bleiben auch bei nicht leuchtendem Display für fünf Minuten gespeichert. Während der Programmierung hat das Drücken der STOP-Taste zur Folge, dass Sie einen Programmschritt zuvor reaktivieren. Drücken Sie STOP während des Trainings zweimal, so endet Ihr Training und alles beginnt von Null an aufwärts zu zählen. Drücken Sie die STOP-Taste für mehr als drei Sekunden werden alle Werte gelöscht.

### -/+:

Erhöhung/ Verringerung von Funktionswerten. Ein längeres Drücken aktiviert den Schnelldurchlauf.

### ENTER:

Bestätigen von Funktionswerten oder Programmen.

### FAN:

Durch Drücken kann der Ventilator aktiviert werden.

## Pulsmessung

Pulsmessung mit Brustgurt: Der Computer ist mit einem Chip ausgestattet, welcher die drahtlose Pulsübertragung mit einem Brustgurt (5,0 – 5,5 kHz) ermöglicht. Die Pulsübertragung wird mit einem blinkenden Herz angezeigt, was ein paar Sekunden dauern kann. Das untere Display zeigt ihren Pulswert die LED neben dem Herzsymbol zeigt den prozentualen Pulswert an.

**Warnung: Systeme der Herzfrequenzüberwachung können ungenau sein. Übermäßiges Trainieren kann zu ernsthaftem gesundheitlichen Schäden oder zum Tod führen. Bei Schwindel/ Schwächegefühl sofort das Training beenden!**

## 5.1 Computerbuttons

### SCAN:

Shows different values, first. Speed and RPM to Level and Watt, then to METS and finally will activate the Scan mode, in which all values will be shown automatically.

### Display:

Switch the DOT-Matrix from the profile to the 400m lap.

### Program keys:

The Program Keys are used to preview each program. If you decide that you want to try a program, press the corresponding program key and then press the Enter key to select the program and enter into the data-setup mode.

### START:

Starts the computer for your exercise.

### STOP:

By pressing STOP, the computer will stop counting. All values will be saved for five minutes, even if the monitor is in sleeping mode. In the programming mode, a pressing of STOP, will perform a previous screen function, means you can go back for one step. If it will be pressed twice during workout, the program will end and the console will do the start up screen. If you press it for more than 3 seconds, all data will be reset.

### -/+:

Values will be increased or decreased.

### ENTER:

Pressing ENTER will confirm the set values

### FAN:

Will activate the fan for a cooler air

## Pulse measurement

Pulse measurement with the chest strap: The computer is equipped with a chip, which makes wireless pulse transmission possible using a chest strap (5.0 – 5.5 kHz). The heart rate function will be shown by a blinking heart icon (this may take some seconds). The Message Window will display your heart rate, or Pulse, in beats per minute. The Bar Graph represents the percentage of your maximum heart rate you are currently achieving

**Warning: Systemes for heartrate control maybe incorrect. Too much exercise can cause injuries or death. If you feel weak or dizziness stop the exercise immediatly.**

## 5.2 Computer Inbetriebnahme

### 5.2.1 Sofort-Start Funktion

Für eine optimale Benutzerfreundlichkeit Ihres Trainingsgerätes wurde die Möglichkeit eines schnellen und unkomplizierten Computerstarts geschaffen. Nach Aktivieren des Computers beginnt die Zeit aufwärts zu zählen. Der Widerstand kann während des Training mit den +/--Tasten geändert werden. Es stehen 40 Widerstandsstufen zur Verfügung. Die Anzeige hat 24 Balken, jeder Balken steht für eine Trainingszeit von einer Minute, sodass nach 24 Minuten die Anzeige wieder von vorne beginnt.

### 5.2.2 Programm-Modus

Um ein Programm anzuwählen, drücken Sie die dazugehörige Taste oben neben der Anzeige. Das Profil wird im Display angezeigt. Um das Programm zu bestätigen, drücken Sie die ENTER-Taste. Sie haben nun zwei Möglichkeiten Ihr Training zu starten.

1) Sie drücken START und Ihr Training beginnt mit den bereits beim letzten Training eingegebenen Daten, sofern Daten eingegeben wurden.

oder

2) Sie folgen den Anweisungen im unteren Display und geben Ihre persönlichen Daten ein. Jede Eingabe muss durch Drücken von ENTER bestätigt werden.

Nach erfolgreicher Eingabe drücken Sie START und Ihr Training beginnt.

#### A) MANUAL- Programm

In diesem Programm kann der Widerstand selbstständig während des Trainings geändert werden.

Gehen Sie wie folgt vor:

1) Drücken Sie MANUAL

2) Drücken Sie ENTER

3.1) Drücken Sie START und Ihr Training beginnt

oder

3.2) Sie folgen den Anweisungen in der unteren Anzeige und geben Ihre persönlichen Daten Age (Alter)- Weight (Gewicht) und Time (Zeit) ein. Nach jeder Eingabe drücken Sie die ENTER-Taste um die Eingabe zu bestätigen und um den nächsten Wert eingeben zu können. Haben Sie alle Werte eingegeben, drücken Sie START und Ihr Training beginnt.

4) Mit den +/--Tasten kann der Widerstand während des Trainings geändert werden.

## 5.2 Computer Functions

### 5.2.1 Immediate-Start function

In order to provide optimum user friendliness of your training equipment, an opportunity for quick and uncomplicated initiation of training was devised. Just start pedalling, and the Quick Start Mode will be initiated. The time will count up from zero, all workout data will start accrue and the workload may be adjusted manually by pressing UP or DOWN. As you increase the workout load, more rows will light. All in all, there are 40 resistance levels possible. The dot matrix has 24 columns of lights and each column represents one minute. at the end of the 24th column (24minutes of workout) the display will wrap around and start at the first column again.

### 5.2.2 Program-Mode

The program keys are used to preview a program. After you turn on the computer you can preview the profiles by pressing the corresponding button. If you have selected one profile, press ENTER. There are two options how to do the exercise.

1) Press START and the exercise will start with the already pre-set data

or

2) customize your program with your personal data, by following up the instructions in each program, which will be showed in the lower display.

If all data has been set, please press START to start your exercise.

#### A) MANUAL- Program

The program works as the name implies. This means that you can control the workload by yourself.

Follow the description:

1) Press the MANUAL button

2) Press ENTER

3.1) Press START and start your exercise,

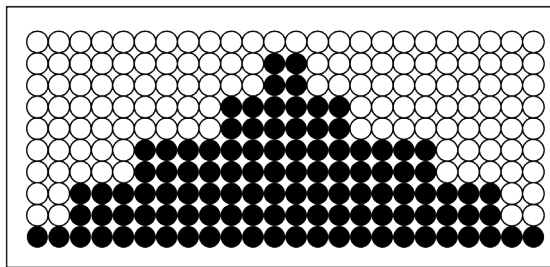
or

3.2) Follow the instruction in the lower window. It will ask for AGE, WEIGHT and TIME. To confirm each value, press ENTER. After you confirmed the TIME value, press START to begin your exercise.

4) By pressing +/- during exercise you can change the workload.

## A) HILL- Programm

## A) HILL- Program



Dieses Programm simuliert einen Bergauf- und Bergabstieg.

The program simulates going up and down a hill. The resistance will increase and decrease automatically.

Gehen Sie wie folgt vor:

Follow the description:

1) Drücken Sie HILL

1) Press the HILL button

2) Drücken Sie ENTER

2) Press ENTER

3.1) Sie drücken START und Ihr Training beginnt

3.1) Press START and start your exercise,

oder

or

3.2) Sie folgen den Anweisungen in der unteren Anzeige und geben Ihre persönlichen Daten ein. Nach jeder Eingabe drücken Sie die ENTER-Taste um die Eingabe zu bestätigen und um den nächsten Wert eingeben zu können. Haben Sie alle Werte ( Alter, Gewicht, Zeit und den maximalen Widerstand) eingegeben, drücken Sie START und ihr Training beginnt.

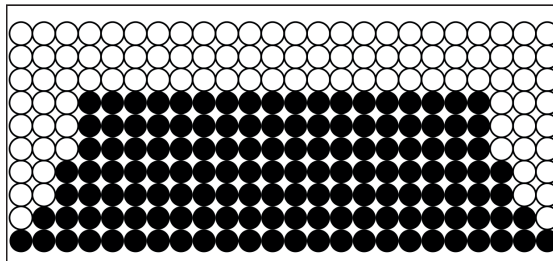
3.2) Follow the instruction in the lower window. It will ask for AGE, WEIGHT and TIME and the max resistance level. To confirm each value, press ENTER and press START to begin your exercise.

4) Mit den -/+ -Tasten kann der Widerstand während des Trainings geändert werden. Der Widerstand ändert sich für das gesamte Profil, wobei die Anzeige sich nicht ändert.

4) By pressing -/+ during exercise you can change the workload, but the graphic will stay the same.

## B) FATBURN- Programm

## B) FATBURN- Program



Für eine maximale Fettverbrennung aktivieren Sie dieses Programm.

The program is designed to maximize the burning of fat.

Gehen Sie wie folgt vor:

Follow the description:

1) Drücken Sie FATBURN

1) Press the FATBURN button

2) Drücken Sie ENTER

2) Press ENTER

3.1) Drücken Sie START und Ihr Training beginnt

3.1) Press START and start your exercise,

oder

or

3.2) Sie folgen den Anweisungen in der unteren Anzeige und geben Ihre persönlichen Daten ein. Nach jeder Eingabe drücken Sie die ENTER-Taste um die Eingabe zu bestätigen und um den nächsten Wert eingeben zu können. Haben Sie alle Werte ( Alter, Gewicht, Zeit und den maximalen Widerstand) eingegeben, drücken Sie START und ihr Training beginnt.

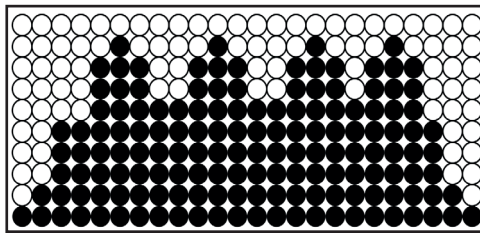
3.2) Follow the instruction in the lower window. It will ask for AGE, WEIGHT and TIME and the max resistance level. To confirm each value, press ENTER and press START to begin your exercise.

4) Mit den -/+ -Tasten kann der Widerstand während des Trainings geändert werden. Der Widerstand ändert sich für das gesamte Profil, wobei die Anzeige sich nicht ändert.

4) By pressing -/+ during exercise you can change the workload, but the graphic will stay the same.

### C) CARDIO- Programm

### C) CARDIO- Program



Um Ihre Ausdauerfähigkeit zu steigern, wählen Sie dieses Programm aus.

The program is designed to increase your Cardio vascular function.

Gehen Sie wie folgt vor:

Follow the description:

1) Drücken Sie CARDIO

1) Press the CARDIO button

2) Drücken Sie ENTER

2) Press ENTER

3.1) Sie drücken START und Ihr Training beginnt

3.1) Press START and start your exercise,

oder

or

3.2) Sie folgen den Anweisungen in der unteren Anzeige und geben Ihre persönlichen Daten ein. Nach jeder Eingabe drücken Sie die ENTER-Taste um die Eingabe zu bestätigen und um den nächsten Wert eingegeben zu können. Haben Sie alle Werte ( Alter, Gewicht, Zeit und den maximalen Widerstand) eingegeben, drücken Sie START und ihr Training beginnt.

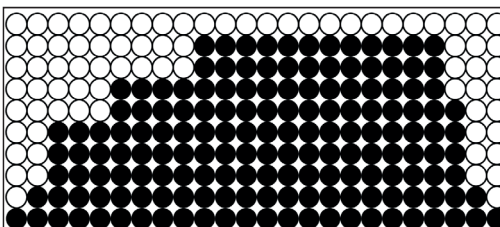
3.2) Follow the instruction in the lower window. It will ask for AGE, WEIGHT and TIME and the max resistance level. To confirm each value, press ENTER and press START to begin your exercise.

4) Mit den -/+--Tasten kann der Widerstand während des Trainings geändert werden. Der Widerstand ändert sich für das gesamte Profil, wobei die Anzeige sich nicht ändert.

4) By pressing -/+ during exercise you can change the workload, but the graphic will stay the same.

### D) STRENGTH- Programm

### D) STRENGTH- Program



Dieses Programm fördert die Steigerung der Kraft der unteren Extremitäten.

The program is designed to maximize the burning of fat.

Gehen Sie wie folgt vor:

Follow the description:

1) Drücken Sie STRENGTH

1) Press the STRENGTH button

2) Drücken Sie ENTER

2) Press ENTER

3.1) Sie drücken START und Ihr Training beginnt

3.1) Press START and start your exercise,

oder

or

3.2) Sie folgen den Anweisungen in der unteren Anzeige und geben Ihre persönlichen Daten ein. Nach jeder Eingabe drücken Sie die ENTER-Taste um die Eingabe zu bestätigen und um den nächsten Wert eingegeben zu können. Haben Sie alle Werte ( Alter, Gewicht, Zeit und den maximalen Widerstand) eingegeben, drücken Sie START und ihr Training beginnt.

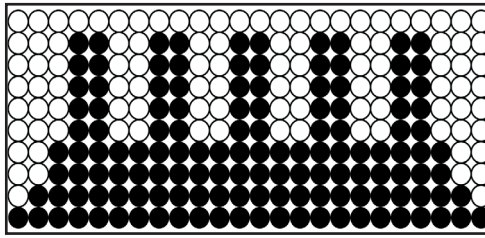
3.2) Follow the instruction in the lower window. It will ask for AGE, WEIGHT and TIME and the max resistance level. To confirm each value, press ENTER and press START to begin your exercise.

4) Mit den -/+--Tasten kann der Widerstand während des Trainings geändert werden. Der Widerstand ändert sich für das gesamte Profil, wobei die Anzeige sich nicht ändert.

4) By pressing -/+ during exercise you can change the workload, but the graphic will stay the same.

## E) INTERVALL- Programm

## E) INTERVALL- Progam



Das Intervallprogramm ist das optimale Training um Ihre Leistungsfähigkeit zu verbessern. Es besteht aus einem Wechsel von Leistungsspitzen und Leistungstälern.

The program takes you through high levels of intensity followed by periods of low intensity.

Gehen Sie wie folgt vor:

Follow the description:

1) Drücken Sie INTERVALL

1) Press the INTERVALL button

2) Drücken Sie ENTER

2) Press ENTER

3.1) Sie drücken START und Ihr Training beginnt

3.1) Press START and start your exercise,

oder

or

3.2) Sie folgen den Anweisungen in der unteren Anzeige und geben Ihre persönlichen Daten ein. Nach jeder Eingabe drücken Sie die ENTER-Taste um die Eingabe zu bestätigen und um den nächsten Wert eingeben zu können. Haben Sie alle Werte ( Alter, Gewicht, Zeit und den maximalen Widerstand) eingegeben, drücken Sie START und ihr Training beginnt.

3.2) Follow the instruction in the lower window. It will ask for AGE, WEIGHT and TIME and the max resistance level. To confirm each value, press ENTER and press START to begin your exercise.

4) Mit den -/+ -Tasten kann der Widerstand während des Trainings geändert werden. Der Widerstand ändert sich für das gesamte Profil, wobei die Anzeige sich nicht ändert.

4) By pressing -/+ during exercise you can change the workload, but the graphic will stay the same.

## F) CUSTOMIZE- Programm

## F) CUSTOMIZE- Progam

Um eine individuelles Programm zu erstellen und ihrem Programm einen individuellen Namen zu geben. Gehen Sie wie folgt vor.

The custom program allows you to build and save a custom program. You can build your own custom program by following the instructions below.

1) Drücken Sie CUSTOMIZE.

1) Press the Custom key.

2) Drücken Sie ENTER

2) Then press the Enter key to begin programming.

3) Sie können nun mit den -/+ -Tasten Buchstaben auswählen, und so Ihrem Programm einen Namen geben. Nach jedem Buchstaben drücken Sie die ENTER-Taste. Wurde der Name vollständig eingegeben, drücken Sie die STOP-Taste und der Name wird gespeichert.

3) You can change the already existing name by pressing -/+ or you may press the STOP key to keep the name and continue to the next step. or press ENTER to activate the next letter. When you have finished entering the name press the STOP key to save the name and continue to the next step.

Folgen Sie den weiteren Anweisungen und geben Ihre persönlichen Daten (Alter, Gewicht und Zeit) ein. Nach jeder Eingabe drücken Sie die ENTER-Taste um die Eingabe zu bestätigen und um den nächsten Wert eingeben zu können. Nach der Eingabe und dem Bestätigen von MAX Level, blinkt der erste Balken. Geben Sie einen Wert mit den -/+ -Tasten ein und bestätigen diesen mit dem Drücken der ENTER-Taste. Verfahren Sie mit den folgenden Balken identisch. Nach dem letzten Balken drücken Sie ENTER und das Profil wird gespeichert. In der unteren Anzeige erscheint „New Programm is saved“. Sie haben die Möglichkeit nun das Profil zu ändern oder durch Drücken der STOP-Taste und anschließend Drücken der START-Taste mit dem Training zu beginnen.

Follow the instruction in the lower window.. It will ask for AGE, WEIGHT and TIME. To confirm each value, press ENTER. After you set the TIME value, the MAX Level is requested. This is the peak exertion level you will experience during the program. Adjust the level and then press enter. Now the first column will be blinking and you are asked to adjust the level for the first segment of the workout. When you finish adjusting the first segment, or if you don't want to change, then press enter to continue to the next segment. Repeat the same process as the last segment then press enter. Continue this process until all 24 segments have been set. The message window will then tell you to press ENTER to save the program. After saving the program, you will have the option to Start or modify the program. Pressing Stop will exit to the start up screen. If you want to increase or decrease the workload at any time during the program press the Up or Down key. This will only affect the workload for the present position in the profile. When the profile changes to the next column it will return to the preset work level.

Mit den -/+ -Tasten können Sie den Widerstand des aktuellen Balkens während des Trainings ändern. Beim Aktivieren des nächsten Balkens, springt der Widerstand auf den voreingestellten Widerstand zurück

## G) FITNESS -Test

Der Test ist ein submaximaler Test. Die Testdauer beträgt je nach Leistungszustand zwischen 6 und 15 Minuten. Der Test ist beendet wenn Sie 85% Ihrer max. Pulsobergrenze erreicht haben. Als Ergebnis wird der VO2 max Wert angegeben. Dieser Wert gibt an, wieviel Sauerstoff Sie verbrauchen, um eine definierte Leistung zu erbringen. Wichtig ist, dass Sie immer mit 50rpm treten. Der Widerstand wird automatisch angepasst.

Gehen Sie wie folgt vor:

- 1) Drücken Sie FIT-Test
- 2) Drücken Sie ENTER
- 3) Folgen den Anweisungen in der unteren Anzeige und geben Ihre persönlichen Daten ein. Nach jeder Eingabe drücken Sie die ENTER-Taste um die Eingabe zu bestätigen und um den nächsten das Gewicht einzugeben.,
- 4) Drücken Sie START und ihr Test beginnt.

### Während des Tests:

Es muss bereits vor Testbeginn eine Herzfrequenzübertragung stattfinden. Der Test kann nur mit einem Brustgurt sinnvoll durchgeführt werden.

Während des Test müssen Sie mit 50RPM treten, sollten Sie den Bereich von 48-52Umdrehung/Min verlassen ertönt ein Signalton.

Während des Test werden folgende Werte angezeigt:

- a) Arbeit in KGM
- b) Leistung in Watt (1 Watt entspricht ca 6.11829 kgm/min
- c) Herzfrequenz, TGT ist die max Herzfrequenz, welche erreicht werden soll
- d) Verstrichene Zeit bis zum jetzigen Zeitpunkt

## G) FITNESS-Test

The fitness test is a sub-maximal test that uses predetermined, fixed work levels that are based on your heart rate readings as the test progresses. The test will take anywhere between 6 to 15 minutes to complete, depending on your level of fitness. The test ends when your heart rate reaches 85% of your maximum heart rate. The test will ask you to maintain a pedal speed of 50rpm and will automatically make adjustments to the work load. At the end of the test a VO2max score will be given. VO2max stands for Volume of Oxygen uptake which is a measurement of how much oxygen you need to perform a known amount of work.

Follow the instruction below:

- 1) Press the Fit-test button
- 2) Press enter.
- 3) The message window will ask you to enter your Age and weight. You may adjust the age setting, using the +/- keys then press the Enter key to accept the new number and proceed on to the next screen. do the same for your bodyweight.
- 4) Now press Start to begin the test.

### During the test:

The console must be receiving a steady heart rate for the test to begin. You may use a heart rate chest strap transmitter.

You must maintain a steady 50 RPM pedal speed. If your pedal speed drops below 48 RPM or goes above 52 RPM the console will emit a steady beeping sound until you are within this range.

The message window will always display your pedal speed on the right side to help you maintain 50RPM.

The data shown during the test is:

- a. Work in KGM
- b. Work in Watts (1 watt is equal to 6.11829727787 kg-m/min.)
- c. HR is your actual heart rate; TGT is the target heart rate to reach to end the test.
- d. Time is the total elapsed time of the test.



**VO2 Ergebnistabelle für Männer**  
**VO2 chart max for males**

	18-25 Alter Age	26-35 Alter Age	36-45 Alter Age	46-55 Alter Age	56-65 Alter Age	65+ Alter Age
<b>Exzellent Excellent</b>	>60	>56	>51	>45	>41	>37
<b>Gut/good</b>	52-60	49-56	43-51	39-45	36-41	33-37
<b>überdurchschnittlich above average</b>	47-51	43-48	39-42	35-38	32-35	29-32
<b>durchschnittlich/ average</b>	42-46	40-42	35-38	32-35	30-31	26-28
<b>unterdurchschnittlich below average</b>	37-41	35-39	31-34	29-31	26-29	22-25
<b>schlecht/poor</b>	30-36	30-34	26-30	25-28	22-25	20-21
<b>sehr schlecht very poor</b>	<30	<30	<26	<25	<22	<20

**VO2 Ergebnistabelle für Frauen**  
**VO2 chart max for males**

	18-25 Alter Age	26-35 Alter Age	36-45 Alter Age	46-55 Alter Age	56-65 Alter Age	65+ Alter Age
<b>Exzellent/Excellent</b>	56	52	45	40	37	32
<b>Gut/good</b>	47-56	45-52	38-45	34-40	32-37	28-32
<b>überdurchschnittlich above average</b>	42-46	39-44	34-37	31-33	28-31	25-27
<b>durchschnittlich/ average</b>	38-41	35-38	31-33	28-30	25-27	22-24
<b>unterdurchschnittlich below average</b>	33-37	31-34	27-30	25-27	22-24	19-22
<b>schlecht/poor</b>	28-32	26-30	22-26	20-24	18-21	17-18
<b>sehr schlecht/very poor</b>	<28	<26	<22	<20	<18	<17

## H) HRC-Training

- 1) Drücken Sie HRC
- 2) Drücken Sie ENTER
- 3) Folgen Sie den Anweisungen in der unteren Anzeige und geben Ihre persönlichen Daten ein. Haben Sie Ihr Alter mit den +/--Tasten eingegeben drücken Sie ENTER.
- 4) Geben Sie Ihr Gewicht mit den +/--Tasten ein und drücken Sie ENTER.
- 5) Bestimmen Sie Ihre Trainingszeit mit den +/--Tasten und drücken Sie ENTER.
- 6) Ändern Sie bei Bedarf Ihre Herzfrequenz mit welcher Sie während des Trainings trainieren wollen und drücken ENTER.
- 7) Drücken Sie die START-Taste
- 8) Um die Anzeige während Ihres Trainings zu ändern, drücken Sie die DISPLAY-Taste.
- 9) Ist die eingestellte Trainingszeit zu Ende drücken Sie START um das Training zu wiederholen oder STOP um es zu beenden.

## J) WATT- Programm

Im WATT-Programm wird der Widerstand automatisch Ihrer Trittfrequenz angepasst, sodass Sie immer mit dem eingegebenen Wert trainieren.

Gehen Sie wie folgt vor:

- 1) Drücken Sie WATT
- 2) Drücken Sie ENTER
- 3.1) Sie drücken START und Ihr Training beginnt

oder

3.2) Sie folgen den Anweisungen in der unteren Anzeige und geben Ihre persönlichen Daten ein. Nach jeder Eingabe drücken Sie die ENTER-Taste um die Eingabe zu bestätigen und um den nächsten Wert eingeben zu können. Haben Sie alle Werte ( Alter, Gewicht, Zeit, Ziel Watt Wert) eingegeben, drücken Sie START und ihr Training beginnt.

- 4) Mit den +/--Tasten kann der Watt-Wert während des Trainings geändert werden.

## H) HRC Training

- 1) To start the HRC program press the HRC key
- 2) Press ENTER and follow the directions in the message window.
- 3) The message window will ask you to enter your Age. You may enter your Age, using the +/- keys then press the ENTER key to accept the new number and proceed on to the next screen.
- 4) You are now asked to enter your Weight. You may adjust the Weight number using the +/- keys, then press ENTER to continue.
- 5) Next is Time. You may adjust the Time and press enter to continue.
- 6) Now you are asked to adjust the Heart rate Level. This is the heart rate level you will experience during the program. Adjust the level and then press ENTER.
- 7) Now you are finished editing the settings and can begin your workout by pressing the START key.
- 8) During the HRC program you will be able to scroll through the data in the message window by pressing the Scan key.
- 9) When the program ends you may press Start to begin the same program again or Stop to exit.

## J) WATT- Programm

Watts program is a controllable constant power program. To start the Watt program follow the instructions below.

- 1) Press the Watts key
  - 2) Press ENTER.
  - 3.1) Press START and you can start the exercise with the already set values
- or
- 3.2) Follow the instruction in the message window. Enter the data for Age, weight, time and target watts. To confirm each value, press ENTER and press START to begin your exercise.
  - 4) If you want to increase or decrease the workload at any time during the program press the +/- key. This will allow you to change your target Watts at any time during the program.

## 6. Trainingsanleitung

Das Training mit dem Ergometer ist ein ideales Bewegungstraining zur Stärkung wichtiger Muskelgruppen und des Herz-/Kreislauf-Systems.

Allgemeine Hinweise zum Training

- Trainieren Sie niemals direkt nach einer Mahlzeit.
- Trainieren Sie nach Möglichkeit pulsorientiert.
- Wärmen Sie Ihre Muskulatur vor Beginn des Trainings durch Lockerungs- oder Stretching-Übungen auf.
- Am Ende des Trainings reduzieren Sie bitte die Geschwindigkeit. Beenden Sie das Training nie abrupt!

### 6.1 Trainingshäufigkeit

Um langfristig die Physis zu verbessern und die Kondition zu steigern, empfehlen wir mindestens dreimal pro Woche zu trainieren. Dies ist die durchschnittliche Trainingshäufigkeit für einen Erwachsenen, um langfristig einen konditionellen Erfolg bzw. eine erhöhte Fettverbrennung herbeizuführen. Mit zunehmender Fitness können Sie auch täglich trainieren. Besonders wichtig ist das Training in regelmäßigen Abständen.

### 6.2 Trainingsintensität

Bauen Sie Ihr Training behutsam auf. Die Trainingsintensität sollte langsam gesteigert werden, damit keine Ermüdungserscheinungen der Muskulatur und des Bewegungsapparates auftreten.

### Umdrehungszahl (RPM)

Im Sinne eines gezielten Ausdauertrainings empfiehlt es sich prinzipiell, eher einen geringen Tretwiderstand zu wählen und mit einer höheren Umdrehungszahl (RPM - Revolutions per Minute) zu trainieren. Achten Sie darauf, dass die Umdrehungszahl bei ca. 80 RPM liegt und 100 Umdrehung nicht übersteigt.

### 6.3 Pulsorientiertes Training

Es wird empfohlen, für Ihre individuelle Pulszone einen „aeroben Trainingsbereich“ zu wählen. Leistungssteigerungen im Ausdauerbereich werden vorwiegend durch lange Trainingseinheiten im aeroben Bereich erlangt. Entnehmen Sie diese Zone bitte dem Zielpuls-Diagramm oder orientieren Sie sich an den Pulsprogrammen. Sie sollten mindestens 80 % Ihrer Trainingszeit in diesem aeroben Bereich (bis 75 % Ihres Maximalpulses) absolvieren. In den restlichen 20 % der Zeit können Sie Belastungsspitzen einbauen, um Ihre aerobe Schwelle nach oben zu verschieben. Durch den eintretenden Trainingserfolg können Sie später bei gleichem Puls eine höhere Leistung vollbringen, was eine Verbesserung der Form bedeutet. Wenn Sie mit pulsgesteuertem Training bereits Erfahrung haben, können Sie Ihre gewünschte Pulszone Ihrem speziellen Trainingsplan bzw. Fitnessstand anpassen.

## 6. Training manual

Training with the ergometer is an ideal movement training for strengthening important muscle groups and the cardio-circulatory system.

General notes for Training

- Never train immediately after a meal.
- If possible, orient training to pulse rate.
- Do muscle warm-ups before starting training by loosening or stretching exercises.
- When finishing training, please reduce speed. Never abruptly end training.

### 6.1 Training frequency

To improve physical fitness and to enhance condition over the long term, we recommend training at least three times a week. This is the average training frequency for an adult in order to obtain long-term condition success or high fat burning. As your fitness level increases, you can also train daily. It is particularly important to train at regular intervals.

### 6.2 Training intensity

Carefully structure your training. Training intensity should be increased gradually, so that no fatigue phenomena of the musculature or the locomotion system occurs.

### RPM

In terms of objective endurance training it is recommended in principle to select a lower step resistance and to train at a higher rpm (revolutions per minute). Ensure that the rpm is higher than 80 RPM but does not exceed 100.

### 6.3 Heartrate orientated training

For your personal pulse zone it is recommended that an aerobic training range be chosen. Performance increases in the endurance range are principally achieved by long training units in the aerobic range. Find this zone in the target pulse diagram or orient yourself on the pulse programs. You should complete 80 % of your training time in this aerobic range (up to 75 % of your maximum pulse). In the remaining 20 % of the time, you can incorporate load peaks, in order to shift your aerobic threshold upwards. With the resulting training success you can then later produce higher performance at the same pulse; this means an improvement in your physical shape. If you already have some experience in pulse-controlled training, you can match your desired pulse zone to your special training plan or fitness status.

### **Anmerkung:**

Da es „hoch- und niedrigpulsige“ Menschen gibt, können die individuellen optimalen Pulszonen (Aerobe Zone, Anaerobe Zone) im Einzelfall von denen der Allgemeinheit (Zielpulsdiagramm) abweichen.

In diesen Fällen sollte das Training nach den individuellen Erfahrungen gestaltet werden. Sollten Anfänger auf dieses Phänomen stoßen, sollte vor dem Training unbedingt ein Arzt konsultiert werden, um die gesundheitliche Tauglichkeit für das Training zu prüfen.

### **6.4 Trainings-Kontrolle**

Sowohl medizinisch als auch trainingsphysiologisch am sinnvollsten ist das pulsgesteuerte Training, welches sich am individuellen Maximalpuls orientiert.

Diese Regel gilt sowohl für Anfänger, ambitionierte Freizeitsportler als auch für Profis. Je nach Trainingsziel und Leistungsstand wird mit einer bestimmten Intensität des individuellen Maximalpulses trainiert (ausgedrückt in Prozentpunkten).

Um das Herz-Kreislauf-Training nach sportmedizinischen Gesichtspunkten effektiv zu gestalten, empfehlen wir eine Trainingspulsfrequenz von 70 % - 85 % des Maximalpulses. Bitte beachten Sie das nachfolgende Zielpuls-Diagramm.

Messen Sie Ihre Pulsfrequenz zu folgenden Zeitpunkten:

1. Vor dem Training = Ruhepuls
  2. 10 Minuten nach Trainingsbeginn=Trainings-/ Belastungspuls
  3. Eine Minute nach dem Training = Erholungspuls
- Während der ersten Wochen empfiehlt es sich mit einer Pulsfrequenz an der unteren Grenze der Trainingspuls-Zone (ungefähr 70 %) oder darunter zu trainieren.
  - Während der nächsten 2-4 Monate intensivieren Sie das Training schrittweise bis Sie das obere Ende der Trainingspuls-Zone erreichen (ungefähr 85 %), jedoch ohne sich zu überfordern.
  - Streuen Sie aber auch bei gutem Trainingszustand immer wieder lockere Einheiten, im unteren aeroben Bereich in Ihr Trainingsprogramm ein, damit Sie sich genügend regenerieren. Ein „gutes“ Training bedeutet immer auch ein intelligentes Training, welches die Regeneration zum richtigen Zeitpunkt beinhaltet. Ansonsten kommt es zum Übertraining, wodurch sich Ihre Form verschlechtert.
  - Jeder belastenden Trainingseinheit im oberen Pulsbereich der individuellen Leistungsfähigkeit sollte im darauffolgenden Training immer eine regenerative Trainingseinheit im unteren Pulsbereich folgen (bis 75% des Maximalpulses).

### **Note:**

Because there are persons who have „high“ and „low“ pulses, the individual optimum pulse zones (aerobic zone, anaerobic zone) may differ from those of the general public (target pulse diagram).

In these cases, training must be configured according to individual experience. If beginners are confronted with this phenomenon, it is important that a physician be consulted before starting training, in order to check health capacity for training.

### **6.4 Training control**

Both medically and in terms of training physiology, pulse-controlled training makes most sense and is oriented on the individual maximum pulse.

This rule applies both to beginners, ambitious recreational athletes and to pros. Depending on the goal of training and performance status, training is done at a specific intensity of individual maximum pulse (expressed in percentage points).

In order to effectively configure cardio-circulatory training according to sports-medical aspects, we recommend a training pulse rate of 70 % - 85 % of maximum pulse. Please refer to the following target pulse diagram.

Measure your pulse rate at the following points in time:

1. Before training = resting pulse
  2. 10 minutes after starting training = training / working pulse
  3. One minute after training = recovery pulse
- During the first weeks, it is recommended that training be done at a pulse rate at the lower limit of the training pulse zone (approximately 70 %) or lower.
  - During the next 2 - 4 months, intensify training stepwise until you reach the upper end of the training pulse zone (approximately 85 %), but without overexerting yourself.
  - If you are in good training condition, disperse easier units in the lower aerobic range here and there in the training program. so that you regenerate sufficiently. „Good“ training always means training intelligently, which includes regeneration at the right time. Otherwise overtraining results and your form degenerates.
  - Every loading training unit in the upper pulse range of individual performance should always be followed in subsequent training by a regenerative training unit in the lower pulse range (up to 75 % of the maximum pulse).

Wenn sich die Kondition verbessert hat, ist eine größere Trainingsintensität notwendig damit die Pulsfrequenz die „Trainingszone“ erreicht, d.h. der Organismus ist nun leistungsfähiger. Das Ergebnis einer verbesserten Kondition erkennen Sie an einer verbesserten Fitnessnote (F1 - F6).

### **Berechnung des Trainings- / Belastungspulses:**

220 Pulsschläge pro Minute minus Alter = persönliche, max. Herzfrequenz (100%).

Trainingspuls

Untergrenze:  $(220 - \text{Alter}) \times 0,70$

Obergrenze:  $(220 - \text{Alter}) \times 0,85$

### **6.5 Trainingsdauer**

Jede Trainingseinheit sollte idealerweise aus einer Aufwärmphase, einer Trainingsphase und einer Abkühlphase bestehen, um Verletzungen zu vermeiden.

#### **Aufwärmen:**

5 bis 10 Minuten auch langsames Einradeln.

#### **Training:**

15 bis 40 Minuten intensives aber nicht überforderndes Training mit o.g. Intensität.

#### **Abkühlen:**

5 bis 10 Minuten langsames Ausradeln, gefolgt von Gymnastik oder Stretching, um die Muskulatur zu lockern.

Unterbrechen Sie das Training sofort, wenn Sie sich unwohl fühlen oder irgendwelche Anzeichen der Überanstrengung auftreten.

Veränderung der Stoffwechsellätigkeit während des Trainings:

- In den ersten 10 Minuten der Ausdauerleistung verbraucht unser Körper den im Muskel abgelagerten Zuckerstoff Glykogen.
- Nach ca. 10 Minuten wird darüber hinaus auch Fett verbrannt.
- Nach 30-40 Minuten wird der Fettstoffwechsel aktiviert, danach ist das Körperfett der hauptsächliche Energielieferant.

When condition has improved, higher intensity of training is required in order for the pulse rate to reach the „training zone“; that is, the organism is capable of higher performance. You will recognize the result of improved condition in a higher fitness score (F1 - F6).

### **Calculation of the training / working pulse:**

220 pulse beats per minute minus age = personal, maximum heart rate (100 %).

Training pulse

Lower limit:  $(220 - \text{age}) \times 0.70$

Upper limit:  $(220 - \text{age}) \times 0.85$

### **6.5 Trainings duration**

Every training unit should ideally consist of a warm-up phase, a training phase, and a cool-down phase in order to prevent injuries.

#### **Warm-up:**

5 to 10 minutes slow cycling.

#### **Training:**

15 to 40 minutes of intensive or not overtaxing training at the intensity mentioned above.

#### **Cool-down:**

5 to 10 minutes of slow cycling, followed by calisthenics or stretching, in order to loosen up the muscles.

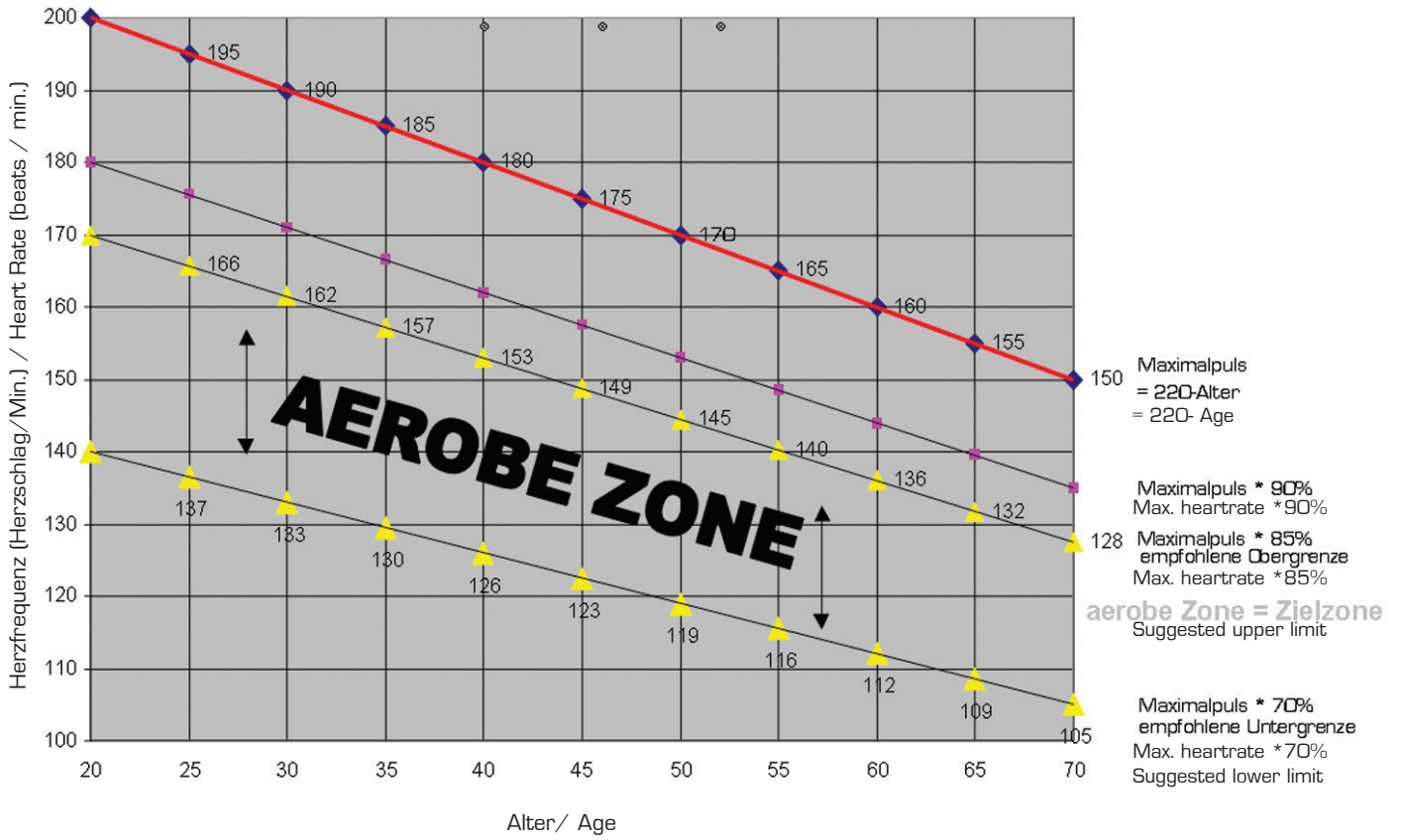
Stop training immediately if you feel unwell or if any signs of overexertion occur.

Alterations of metabolic activity during training:

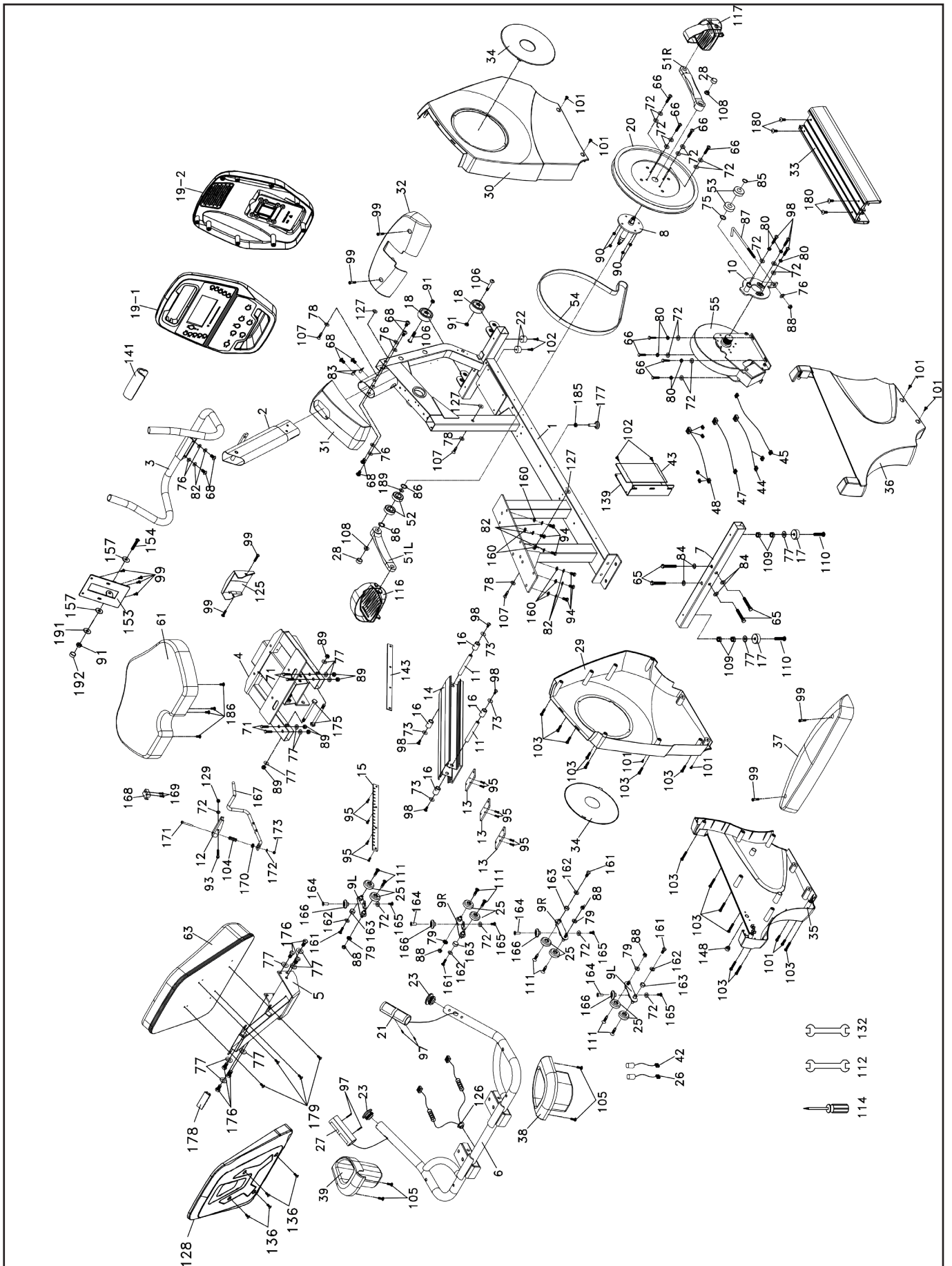
- In the first 10 minutes of endurance performance our bodies consume the sugars stored in our muscles. Glycogen:
- After about 10 minutes fat is burned in addition.
- After 30 - 40 minutes fat metabolism is activated, then the body's fat is the main source of energy

# Zielpuls-Diagramm / Target Pulse Diagram

(Herzfrequenz/Alter) / (Heart Rate / Age)



# 7. Explosionszeichnung / Explosionsdrawing



## 8. Teileliste / Parts list

Position	Bezeichnung	Description	Abmessung/Dimension	Menge/Quantity
3572 -1	Hauptrahmen	Mainframe		1
-2	Lenkerstützrohr	Handlebarpost		1
-3	Lenker	Handlebar		1
-4	Sitzschlitten	Seat carriage		1
-5	Rahmen für Rückenlehne	Frame for backrest		1
-6	Griff am Sitz	Handlebar on the seat		1
-7	Standfuß, hinten	Rear stabilizer		1
-8	Tretkurbelachse	Axle		1
-9L	Sitzrollenverstellplatte, links	Seatroller adjustment plate, left side		2
-9R	Sitzrollenverstellplatte, links	Seatroller adjustment plate, left side		2
-10	Riemenspanner	Idler bracket		1
-11	Stopachse für Sitz	Axle for seat stopping		2
-12	Sitzfixierung	Seatfixation		1
-13	Verstärkungsplatte	Backing plate		3
-14	Sitzschlittenführung	Seat track		1
-15	Sitzpositionsscala	Seat index plate		1
-16	Sitzstopper	Seat stopper		4
-17	Niveaueausgleich	Height adjustment		2
-18	Transportrolle	Transportationwheel		2
-19	Computer	Computer		1
-20	Antriebsrad	Drive pulley		1
-21	Handpuls, rechts	Right handpulse sensor	950mm	1
-22	Gummidämpfer für Standfuß vorne	Front stabilizer pad		2
-23	Kunststoffkappe	Round plug	Ø32mm	2
-24	Wird nicht benötigt	No needed		0
-25	Rolle für Sitz	Roller for seat		8
-26	Handpuls kabel	Handpuls kabel	300mm	1
-27	Handpuls, links	Left handpulse sensor	750mm	1
-28	Kurbelabdeckung	Cover for crank		2
-29	Gehäuse, links vorne	Left front housing		1
-30	Gehäuse rechts vorne,	Right front housing		1
-31	Abdeckung für Lenkerstützrohr	Cover for handlebarpost		1
-32	Abdeckung für Standfuß, vorne	Cover for front stabilizer		1
-33	Trittsteg	Stand on bracket		1
-34	Runde Abdeckung für Gehäuse vorne	Round disk		2
-35	Gehäuse, links hinten	Left rear housing		1
-36	Gehäuse rechts hinten,	Right rear housing		1
-37	Abdeckung für Standfuß, hinten	Cover for rear stabilizer		1
-38	Flaschenhalter, rechts	Right bottle holder		1
-39	Flaschenhalter, links	Left bottle holder		1
-40-41	Wird nicht benötigt	No needed		0
-42	Handpuls kabel	Handpuls cable	300mm	1
-43	Platine	PCB		1
-44	Computerkabel	Computercable		1
-45	Handpuls kabel	Handpuls cable	2100mm	1
-46	Wird nicht benötigt	No needed		0
-47	Kabel für Bremse	Wire for brake	300mm	1
-48	Kabel für Generator	Wire for generator	1400mm	1
-49	Wird nicht benötigt	No needed		0
-50	Wird nicht benötigt	No needed		0
-51L	Tretkurbel, links	Crank, left side		1
-51R	Tretkurbel, rechts	Crank, right side		1
-52	Kugellager	Ballbearing	6004	2
-53	Kugellager	Ballbearing	6203	2
-54*	Antriebsriemen	Drive belt		1
-55	Generator- Bremseinheit	Generator		1
-56	Wird nicht benötigt	No needed		0
-57-60	Wird nicht benötigt	No needed		0
-61*	Sitzpolster	Seatcushion		1
-62	Wird nicht benötigt	No needed		0
-63*	Rückenpolster	Back cushion		1
-64	Wird nicht benötigt	No needed		0
-65	Sechskantschraube	Hexhead screw	3/8"x2-1/4"	4
-66	Sechskantschraube	Hexhead screw	1/4"x3/4"	8
-67	Wird nicht benötigt	No needed		0
-68	Sechskantschraube	Hexhead screw	5/16"x5/8"	8
-69	Wird nicht benötigt	No needed		0
-70	Wird nicht benötigt	No needed		0
-71	Sechskantschraube	Hexhead screw	3/8"x2"	4
-72	Unterlegscheibe	Washer	Ø1/4"x13x1	20
-73	Unterlegscheibe	Washer	Ø1/4"x19x1.5	4



Position	Bezeichnung	Description	Abmessung/Dimension	Menge/Quantity
-74	Wird nicht benötigt	No needed		0
-75	Unterlegscheibe	Washer	Ø17x23.5x1.0	1
-76	Unterlegscheibe	Washer	Ø5/16"x18mm	7
-77	Unterlegscheibe	Washer	Ø3/8"x19x1.5T	14
-78	Unterlegscheibe	Washer	Ø3/16"x15x1.5	3
-79	Gewellte Unterlegscheibe	Knurled washer	Ø8x18x3T	4
-80	Federring	Splitwasher	Ø1/4"	7
-81	Wird nicht benötigt	No needed		0
-82	Federring	Splitwasher	Ø5/16"	8
-83	Unterlegscheibe, gebogen	Curved washer	Ø5/16"x19x1.5	2
-84	Unterlegscheibe	Washer	Ø3/8"x25x2.0	4
-85	C-Clip	C-clip	Ø17	1
-86	C-Clip	C-clip	Ø20	2
-87	Bolzen in J-Form	J-Bolt	M8x170	1
-88	Mutter, selbstsichernd	Safety nut	M8	5
-89	Mutter, selbstsichernd	Safety nut	3/8"	6
-90	Mutter, selbstsichernd	Safety nut	1/4"	4
-91	Mutter, selbstsichernd	Safety nut	5/16"	3
-92	Wird nicht benötigt	No needed		0
-93	Innensechskantschraube	Allen screw	M6	1
-94	Sechskantschraube	Hex head screw	5/16"x3/4"	6
-95	Innensechskantschraube	Allen screw	M5	10
-96	Wird nicht benötigt	No needed		0
-97	Kreuzschlitzschraube, selbstschneidend	Self tapping screw	ST3x20	4
-98	Kreuzschlitzschraube	Crosshead screw	M6	7
-99	Kreuzschlitzschraube	Crosshead screw	M5	10
-100	Wird nicht benötigt	No needed		0
-101	Kreuzschlitzschraube, selbstschneidend	Self tapping screw	ST5x16	8
-102	Kreuzschlitzschraube, selbstschneidend	Self tapping screw	ST5x19	4
-103	Kreuzschlitzschraube, selbstschneidend	Self tapping screw	ST3.5x16	14
-104	Feder	Spring		1
-105	Kreuzschlitzschraube, selbstschneidend	Self tapping screw	ST4x16	4
-106	Innensechskantschraube	Allenscrew	5/16"x1-3/4"	2
-107	Kreuzschlitzschraube, selbstschneidend	Self tapping screw	ST3.5x20	3
-108	Mutter	Nut	M10	2
-109	Mutter	Nut	3/8"	4
-110	Innensechskantschraube	Allenscrew	3/8"x2"	2
-111	Innensechskantschraube	Allenscrew	M5x10	8
-112	Gabelschlüssel	Wrench	S12/14	1
-113	Wird nicht benötigt	No needed		0
-114	Kreuzschlitzschraubendreher	Screw Driver		1
-115	Wird nicht benötigt	No needed		0
-116	Pedal, links	Pedal, left side		1
-117	Pedal, rechts	Pedal, right side		1
-118-124	Wird nicht benötigt	No needed		0
-125	Sitzschlittenabdeckung	Sear carriage cover		1
-126	Kabeldurchführung	Wire bushing		1
-127	Unterlegscheibe	Washer	Ø5/16"x16x1.0	3
-128	Sitzschale	Seat back cover		1
-129	Mutter, selbstsichernd	Safety nut	M6	1
-130-131	Wird nicht benötigt	No needed		0
-132	Gabelschlüssel	Wrench	S14/15	1
-133-135	Wird nicht benötigt	No needed		0
-136	Kreuzschlitzschraube	Crosshead screw	M5x15	4
-137-138	Wird nicht benötigt	No needed		0
-139	Platte	Fixing plate		1
-140	Wird nicht benötigt	No needed		0
-141	Abdeckung Lenker	Front handlebar cover		1
-142	Wird nicht benötigt	No needed		0
-143	Platte	Seat track backing plate		1
-144-147	Wird nicht benötigt	No needed		0
-148	Stopfen	Plug		1
-149-152	Wird nicht benötigt	No needed		0
-153	Computerplatte	Console holder assembly		1
-154	Sechskantschraube	Hexhead screw	5/16"xUNC18x2 1/2"	1
-155-156	Wird nicht benötigt	No needed		0
-157	Kunststoffunterlegscheibe	Nylonwasher	Ø5/16"x25x 3.0	2
-158-159	Wird nicht benötigt	No needed		0
-160	Unterlegscheibe	Washer	Ø5/16"x16x1.5T	6
-161	Kreuzschlitzschraube	Crosshead screw	M6x10	4
-162	Unterlegscheibe	Washer	Ø1/4"x16x1	4

-163	Buchse	Sleeve		4
-164	Kreuzschlitzschraube	Binder bolt	M6x19	4
-165	Sechskantschraube	Button head bolt	M6x10	4
-166	Kunststoffrad	PU wheel		4
-167	Sitzverstellhebel	Seat adjustment lever		1
-168	Sitzpositionsanschlag	Lever anchor		1
-169	Sechskantschraube	Hex head screw	M5x25	2
-170	Kunststoffunterlegscheibe	PVC washer	Ø15x6mm	1
-171	Linsenkopfschraube	Socket head cap bolt	M5	1
-172	Unterlegscheibe	Washer	Ø5x10x1.0	1
-173	Mutter, selbstsichernd	Safety nut	M5	1
-174	Wird nicht benötigt	No needed		0
-175	Sechskantschraube	Hex head screw	3/8"x2 3/4"	2
-176	Sechskantschraube	Hex head screw	3/8"xUNC16x 3/4"	6
-177	Mittlere Niveauausgleich	Middle foot pad		1
-178	Kunststoffkappe, eckig	Retangular end cap		1
-179	Sechskantschraube	Button head socket bolt	M8x15	4
-180	Kreuzschlitzschraube	Crosshead screw	M5x30	4
-185	Mutter, selbstsichernd	Safety nut	3/8"	1
-186	Kreuzschlitzschraube	Cross head screw	M6X18	4
-187-188	Wird nicht benötigt	No needed		0
-189	Gummieinlage	Rubber pad		1
-190	Wird nicht benötigt	No needed		0
-191	Unterlegscheibe	Washer	Ø5/16"x20x3.0	1
-192	Schraubenabdeckung	Bolt cap		1

Bei den mit \* versehenen Teilenummern handelt es sich um Verschleißteile, die einer natürlichen Abnutzung unterliegen und ggf. nach intensivem oder längerem Gebrauch ausgetauscht werden müssen. In diesem Falle wenden Sie sich bitte an den Finnlo – Kundenservice. Hier können die Teile gegen Berechnung angefordert werden.

The part numbers with an \* are wear and tear parts, which are subject to natural wear and which must be replaced after intensive or long-term use. In this case, please contact Finnlo Customer Service. You can request the parts and be charged for them.

## 9. Garantiebedingungen / Warranty (Germany only)

### Für unsere Geräte leisten wir Garantie gemäß nachstehenden Bedingungen:

- Wir beheben unentgeltlich nach Maßgabe der folgenden Bedingungen (Nummern 2-5) Schäden oder Mängel am Gerät, die nachweislich auf einem Fabrikationsfehler beruhen, wenn sie uns unverzüglich nach Feststellung und innerhalb von 36 Monaten nach Lieferung an den Endabnehmer gemeldet werden.

Nutzung	Garantie	Garantie auf den Hauptrahmen
Private Nutzung	36 Monate	10 Jahre
Semi-Profess. Nutzung	12 Monate	5 Jahre
Professionelle Nutzung	-	-

Die Garantie erstreckt sich nicht auf leicht zerbrechliche Teile, wie z. B. Glas oder Kunststoff. Eine Garantiepflicht wird nicht ausgelöst: durch geringfügige Abweichungen von der Soll- Beschaffenheit, die für Wert und Gebrauchstauglichkeit des Gerätes unerheblich sind, durch Schäden aus chemischen und elektrochemischen Einwirkungen, von Wasser sowie allgemein durch Schäden höherer Gewalt.
- Die Garantieleistung erfolgt in der Weise, dass mangelhafte Teile nach unserer Wahl unentgeltlich instand gesetzt oder durch einwandfreie Teile ersetzt werden. Die Kosten für Material und Arbeitszeit werden von uns getragen. Instandsetzungen am Aufstellungsort können nicht verlangt werden. Der Kaufbeleg mit Kauf- und/ oder Lieferdatum ist vorzulegen. Ersetzte Teile gehen in unser Eigentum über.
- Der Garantieanspruch erlischt, wenn Reparaturen oder Eingriffe von Personen vorgenommen werden, die hierzu von uns nicht ermächtigt sind oder wenn unsere Geräte mit Ergänzungs- oder Zubehörteilen versehen werden, die nicht auf unsere Geräte abgestimmt sind, ferner wenn das Gerät durch den Einfluss höherer Gewalt oder durch Umwelteinflüsse beschädigt oder zerstört ist, bei Schäden, die durch unsachgemäße Behandlung – insbesondere Nichtbeachtung der Betriebsanleitung – oder Wartung aufgetreten sind oder falls das Gerät mechanische Beschädigungen irgendwelcher Art aufweist. Der Kundendienst kann Sie nach telefonischer Rücksprache zur Reparatur bzw. zum Tausch von Teilen, welche Sie zugesandt bekommen, ermächtigen. In diesem Fall erlischt der Garantieanspruch selbstverständlich nicht.
- Garantieleistungen bewirken weder eine Verlängerung der Garantiefrist noch setzen sie eine neue Garantiefrist in Lauf.
- Weitergehende oder andere Ansprüche, insbesondere solche auf Ersatz außerhalb des Gerätes entstandener Schäden, sind – soweit eine Haftung nicht zwingend gesetzlich angeordnet ist – ausgeschlossen.
- Unsere Garantiebedingungen, die Voraussetzungen und Umfang unserer Garantieleistungen beinhalten, lassen die vertraglichen Gewährleistungsverpflichtungen des Verkäufers unberührt.
- Verschleißteile, welche in der Teileliste als diese ausgewiesen werden, unterliegen nicht den Garantiebedingungen.
- Der Garantieanspruch erlischt bei nicht bestimmungsgemäßem Gebrauch, insbesondere in Fitness-Studios, Rehaeinrichtungen und Hotels.

**Importeur: Hammer Sport AG; Von Liebig Str. 21; 89231 Neu-Ulm**

## 10. Service-Hotline und Ersatzteilbestellformular

Um Ihnen optimal helfen zu können, halten Sie bitte

Artikel-Nummer, Seriennummer, Explosionszeichnung und Teileliste bereit.

# S E R V I C E - H O T L I N E

Tel.: 0731-97488 -62 oder -68

Fax: 0731-97488 -64

Montag bis Donnerstag  
Freitag

von 09.00 Uhr bis 16.00 Uhr  
von 09.00 Uhr bis 14.00 Uhr

E-Mail: [service@hammer.de](mailto:service@hammer.de)

An  
Abt. Kundendienst  
Von-Liebig-Str. 21  
89231 Neu-Ulm  
.....

Art.-Nr.: 3572 RB8000  
Serien Nr.:

Ort: ..... Datum: .....

Ersatzteilbestellung  
(Bitte in Druckbuchstaben ausfüllen!)

Kaufdatum: ..... Gekauft bei Firma: .....  
(Garantieansprüche nur in Verbindung mit einer Kopie des Kaufbeleges!)

Bitte liefern Sie mir folgende Ersatzteile (Bitte leserlich schreiben!):

Position	Bezeichnung	Stückzahl	Bestellgrund

Käufer:  
.....  
(Name, Vorname)  
.....  
(Strasse, Hausnr.)  
.....  
(PLZ, Wohnort)  
.....  
(Telefon, Fax)  
.....  
(E-Mail-Adresse)  
.....

Lieferadresse: (wenn abweichend von Käuferadresse)  
.....  
(Firma)  
.....  
(Ansprechpartner)  
.....  
(Strasse, Hausnr.)  
.....  
(PLZ, Wohnort)  
.....  
(Telefon, Fax)  
.....  
(E-Mail-Adresse)  
.....