

Montageanleitung Standboxsack 170

Warnhinweis:

Überprüfen Sie vor der erstmaligen Befüllung den Standfuß auf mögliche Beschädigungen. Befüllen Sie niemals einen Standfuß der Schäden aufweist.

Schritt 1:

Setzen Sie die beiden Hälften des Standfußes (A/B) zusammen.

Schritt 2:

Der Standfuß kann wahlweise mit Wasser oder Sand gefüllt werden.

Füllgewicht:

- mit Wasser: ca. 65 kg
- mit Sand*: ca. 80 kg

Schritt 3:

Verschließen Sie die Einfüllöffnung mit der Verschlusskappe (C).

Schritt 4:

Setzen Sie den unteren Teil des Flexsystems (D) in Verbindung mit dem flexiblen Kunststoffteil (F) auf die Bohrungen des Standfußes. Befestigen Sie diese mit den Schrauben (E).

Schritt 5:

Der Boxsack wird nun von oben in das Flexsystem eingesetzt und mit den Schrauben (G) befestigt.

Schritt 6:

Um das Flexsystem wird nun die Schutzummantelung (I) gelegt und durch Schließen des Klettverschlusses befestigt.

*Hinweis:

Vogelsand eignet sich sehr gut für das Befüllen des Standfußes

Standort:

Wählen Sie einen Standort, der frei von störenden Gegenständen ist. Es sollte eine Fläche gewählt werden, die in alle Richtungen einen Freiraum von mindestens 150cm, gemessen an Außenkante des Standfußes, bietet. Achten Sie darauf, dass während des Trainings Dritte, insbesondere Kinder oder Tiere, sich nicht im Trainingsbereich befinden. Achten Sie darauf, dass der Standboxsack niemals längere Zeit der direkten Sonnenbestrahlung ausgesetzt ist. Der Standboxsack ist für die ausschließliche Nutzung in trockenen, wohltemperierten Räumen konzipiert. Eine dauerhafte Nutzung in Frei- oder Nassbereichen ist nicht möglich.

Reinigung:

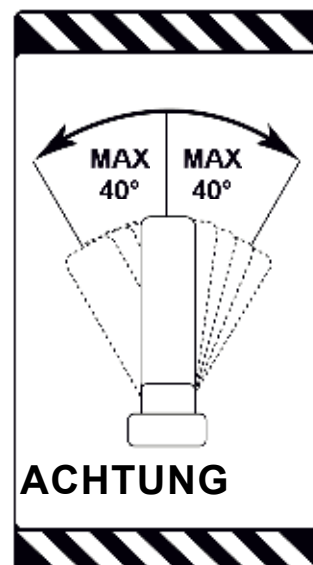
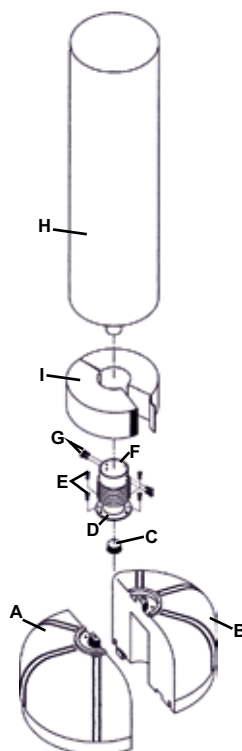
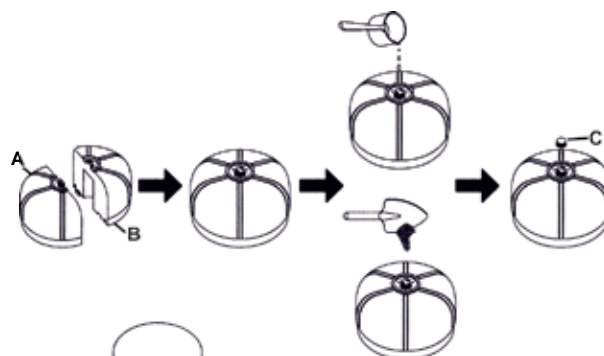
Reinigen Sie den Standboxsack nach dem Training ausschließlich mit Wasser und einer leichten Seifenlauge. Verwenden Sie niemals Lösungs- oder andere Reinigungsmittel.

Wartung:

Prüfen Sie vor jedem Training den festen Sitz der Schrauben und ziehen Sie diese gegebenenfalls nach.

Trainingshinweise:

Der Standboxsack darf niemals von Hand extrem zur Seite gebogen werden (nicht mehr als 40°), da ansonsten das Flexelement beschädigt werden kann. Achten Sie hierbei insbesondere auf die Experimentierfreudigkeit von Kindern. Schäden dieser Art werden nicht durch die Gewährleistung abgedeckt. Um Ihre Hände optimal zu schützen, tragen Sie während des Trainings geeignete Box- oder Ballhandschuhe in Verbindung mit einer Schlupf- oder Wickelbandage. Bei dem Training von Tritten und Kicks tragen Sie niemals Schuhe, sondern trainieren Sie diese Techniken ausschließlich barfuß oder mit Strümpfen.



Den Standboxsack niemals von Hand zur Seite biegen. Dies kann das Flex-Element beschädigen.

Assembly Instructions

Standing Punching Bag 170

Warning:

Before initial filling, check the base for possible damage. Never fill a damaged stand.

Step 1:

Put the two halves of the base (A / B) together.

Step 2:

The base can optionally be filled with water or sand.

Filling weight:

- with water: approx 65 kg
- with sand *: approx 80 kg

Step 3:

Close the opening with the cap (C).

Step 4:

Place the lower part of the flex system (D) with the flexible plastic part (F) in the hole in the base and secure with the screws (E).

Step 5:

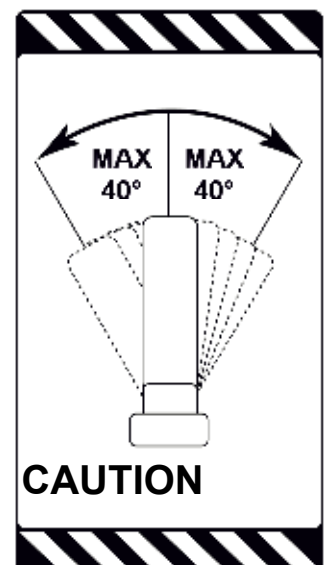
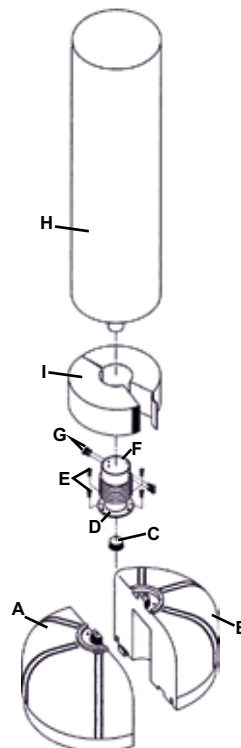
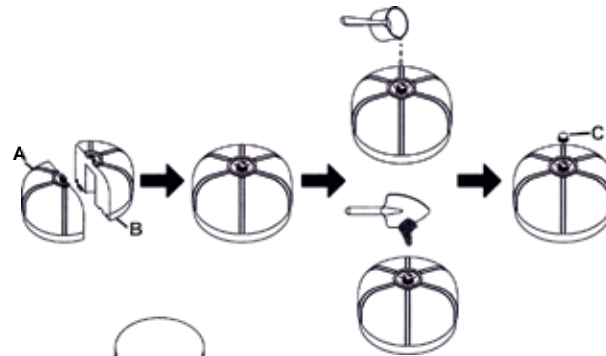
Insert the punching bag from above into the flex system and fastened with the screws (G).

Step 6:

Place the protective jacket (I) around the flex system and fasten with the hook and loop fastener.

*Note:

Soft sand is very suitable for filling the stand.



Never bend the punching bag over to the side with your hands. This can damage the flex-element.

ENG

Location:

Choose a location that is free of obstructions with a free space of at least 150cm in all directions, measured from the outer edge of the base.

Make sure that third parties, especially children or animals, are not in the training area during training. Make sure that the standing punching bag is never exposed to direct sunlight for a long time. The standing punching bag is designed for use in dry, well-ventilated rooms only.

Do not use permanently outdoors or in wet areas.

Cleaning:

After training, clean the standing punching bag with water and a light soapy solution only. Never use solvents or other cleaning agents.

Maintenance:

Check the tightness of the screws before each workout and tighten them if necessary.

Training notes:

The standing punching bag must never be bent too far to the side (not more than 40°), otherwise the flex element may be damaged. It is not suitable for use by children. Damage of this nature is not covered by the warranty.

To protect your hands, wear suitable boxing or ball gloves in conjunction with a slip-on or wrapping bandage during training. When practising kicks, train these techniques barefoot or with stockings, never wear shoes.

Maxxus Group GmbH & Co. KG
Zeppelinstr. 2
D-64331 Weiterstadt
Germany
E-Mail: info@maxxus.de
www.maxxus.com

Istruzioni di montaggio

Sacco da boxe da terra 170

Attenzione

Prima di riempire la base, verificare possibili danni o rotture della struttura. Non riempire la base se presenta crepe o fori.

Passo 1:

Unire le due parti della base (A / B).

Passo 2:

Riempire la base con acqua o sabbia a scelta dell'utilizzatore.

Peso della base riempita:

- acqua: circa 65 kg
- sabbia*: circa 80 kg

Passo 3:

Chiudere il foro sulla base con il tappo (B).

Passo 4:

Posizionare la parte inferiore del meccanismo a molla (D) con l'elemento flessibile in plastica (F) sulla base. Fissare gli elementi con le viti (E).

Passo 5:

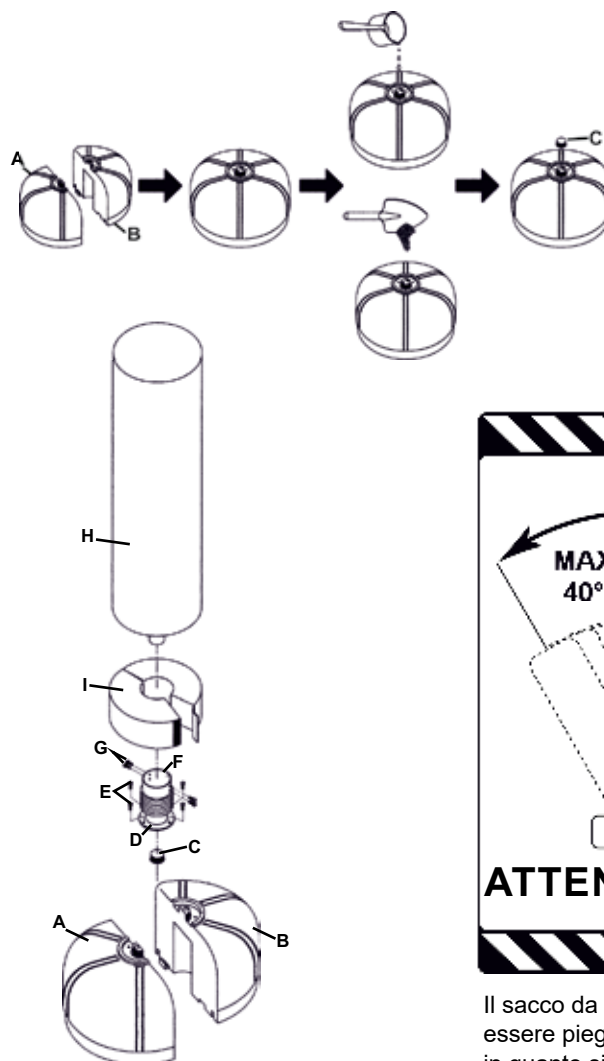
Inserire il sacco da boxe dall'alto sul meccanismo a molla e fissarlo con le viti (G).

Passo 6:

Posizionare la copertura di protezione (I) intorno al meccanismo a molla e fissarla con la chiusura incorporata.

*Note:

La sabbia fine è ideale per riempire la base dell'attrezzo.



ATTENZIONE

Il sacco da boxe non deve essere piegato di lato a mano, in quanto si rischia di danneggiare il meccanismo a molla.

Posizionamento:

Scegliere un'area libera da ostacoli e con uno spazio di minimo 150 cm in ogni direzione, misurato dal lato esterno della base.

Assicurarsi che bambini e animali siano tenuti a distanza durante l'allenamento. Assicurarsi inoltre che il sacco da boxe non venga esposto alla luce solare diretta per periodi prolungati. Il sacco da boxe da terra è progettato per uso in ambienti asciutti e ben arieggiati. Non posizionare o utilizzare l'attrezzo per periodi prolungati all'aperto o in ambienti umidi.

Pulizia:

Al termine di ciascuna sessione di allenamento, pulire il sacco da boxe con acqua e detergente neutro. Non utilizzare in nessun caso solventi o detersivi aggressivi.

Manutenzione:

Prima di ogni sessione di allenamento, verificare che le viti siano correttamente fissate, e stringerle se necessario.

Suggerimenti per l'allenamento:

Il sacco da boxe da terra non deve essere piegato a mano oltre un certo limite (non oltre i 40°), altrimenti si rischiano danni all'elemento a molla. Il sacco da boxe non è progettato per l'uso da parte dei bambini. Danni di questa natura non sono coperti dalla garanzia.

Per proteggere ossa e articolazioni delle mani, consigliamo di indossare guantoni da boxe o da allenamento e di guanti in tessuto o fasce elastiche da boxe. Per allenarsi con i calci, rimuovere le scarpe e colpire a piedi nudi o con calze, non colpire mai il sacco da boxe con le scarpe.

Maxxus Group GmbH & Co. KG
Zeppelinstr. 2
D-64331 Weiterstadt
Germania
E-Mail: info@maxxus.de
www.maxxus.com

ITA

Instructions d'assemblage

Sac de frappe sur pied 170

Avertissement :

Avant le remplissage initial, vérifiez que le socle n'est pas endommagé. Ne jamais remplir un pied endommagé.

Etape 1 :

Assemblez les deux moitiés du socle (A / B).

Etape 2 :

Le socle peut être rempli avec de l'eau ou du sable.

Poids du remplissage :

- Avec de l'eau : environ 65 kg
- Avec du sable * : environ 80 kg

Etape 3 :

Fermez l'ouverture avec le bouchon (C).

Etape 4 :

Placez la partie la plus basse du système flex (D) sur la partie en plastique souple (F), dans le trou du socle, et fixez avec les vis (E).

Etape 5 :

Insérez le sac de frappe par le haut dans le système flex et fixez-le avec les vis (G).

Etape 6 :

Placez l'enveloppe protectrice (I) autour du système flex et fixez le crochet à la fermeture à boucle.

*Note :

Le sable fin est particulièrement adapté au remplissage du pied.

Lieu :

Choisissez un lieu sans obstacles et disposant d'un espace libre d'au moins 150 cm autour de sac de frappe, mesuré à partir du bord extérieur du socle.

Assurez-vous que personne ne se trouve dans la zone d'entraînement pendant votre séance, particulièrement les enfants et les animaux. Assurez-vous que le sac de frappe sur pied ne soit jamais exposé à la lumière directe du soleil pendant une longue période. Le sac de frappe sur pied est conçu uniquement pour un usage dans une pièce tempérée et bien aérée. Ne l'utilisez pas de façon permanente à l'extérieur ou dans des zones humides.

Nettoyage :

Après l'entraînement, nettoyez le sac de frappe sur pied uniquement avec de l'eau et une solution légèrement savonneuse. Ne jamais utiliser de solvants ou autres produits de nettoyage.

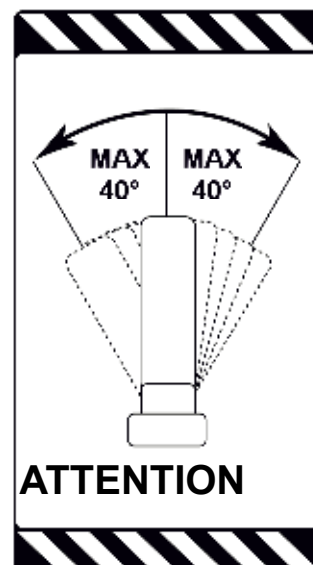
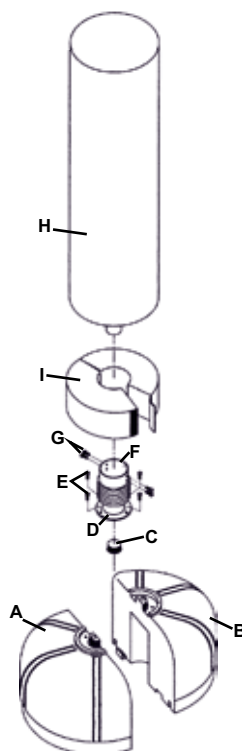
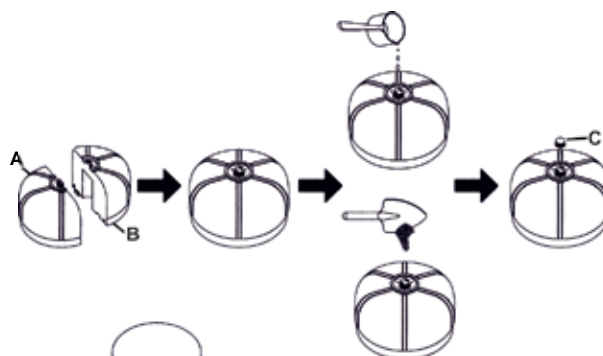
Entretien :

Vérifiez le serrage des vis avant chaque entraînement et resserrez-les si nécessaire.

Notes d'entraînement :

Le sac de frappe sur pied ne doit jamais être plié trop loin sur le côté (pas plus de 40°), autrement l'élément flexible pourrait être endommagé. Il n'est pas adapté aux enfants. Ce type de dégâts n'est pas couvert par la garantie.

Pour protéger vos mains lors de l'entraînement, portez des gants de boxe ou "ball gloves" adaptés, associés à des bandages de boxe à enfiler ou à enrouler. Lorsque vous exécutez des coups de pied, réalisez ces techniques nu-pieds ou en chaussettes, ne portez jamais de chaussures.



Ne jamais plier le sac de frappe trop loin sur le côté avec vos mains. L'élément flexible pourrait être endommagé.

FRA

Maxxus Group GmbH & Co. KG
Zeppelinstr. 2
D-64331 Weiterstadt
Allemagne
E-Mail: info@maxxus.de
www.maxxus.com

Instrucciones de Montaje

Saco de boxeo de pie 170

Advertencia:

Antes de llenar inicialmente, compruebe la base por hubiera posibles daños. ¡Nunca debe llenar una base dañada!

Paso 1:

Coloque las dos mitades de la base (A/B) juntas.

Paso 2:

La base se puede llenar opcionalmente con agua o arena. Peso de relleno:

- Con agua: aprox. De 65 kg
- Con arena*: aprox. De 80 kg

Paso 3:

Cierre el agujero con la tapa (C).

Paso 4:

Coloque la parte inferior del sistema flex (D) con la parte flexible de plástico (F) en el agujero de la base y asegúrelo con los tornillos (E).

Paso 5:

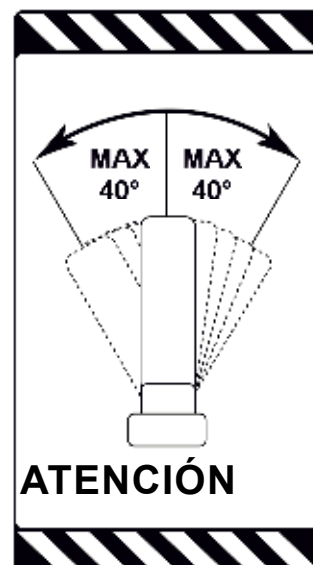
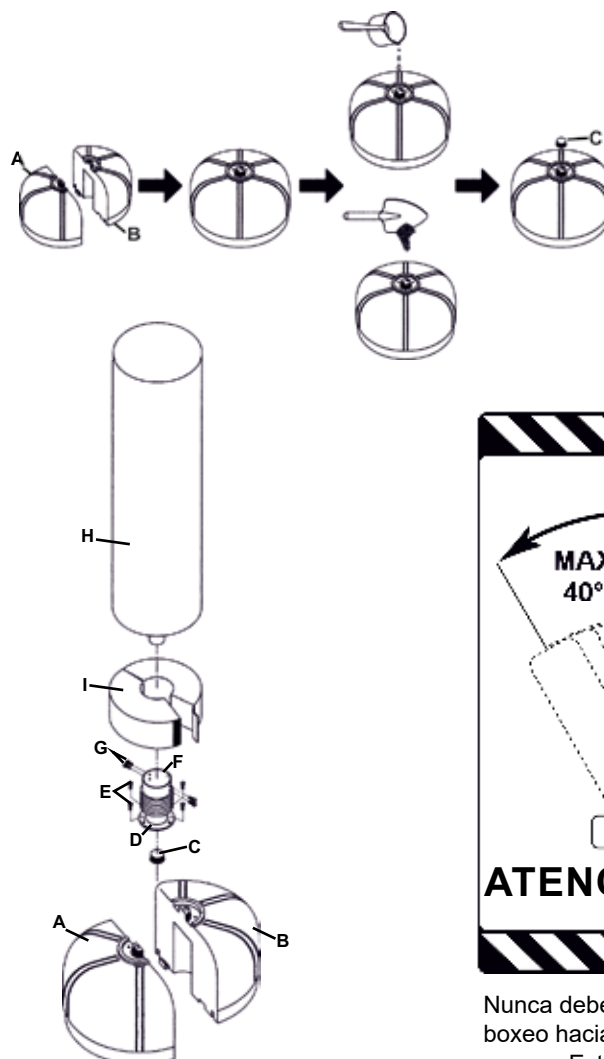
Introduzca el saco de boxeo desde arriba en el sistema flex y asegúrelo con los tornillos (G).

Paso 6:

Coloque la funda de protección (I) alrededor del sistema de flex y asegúrelo con el gancho y la correa de sujetar.

*Nota:

La arena blanda es muy adecuada para llenar la base.



Nunca debe doblar el saco de boxeo hacia los lados con sus manos. Esto puede dañar el elemento de flex.

ESP

Lugar:

Elija un lugar que no tenga obstrucciones con un espacio libre de al menos 150cm en todas las direcciones, medido desde la esquina exterior de la base. Asegúrese que terceros, especialmente los niños o los animales, no estén en la zona de entrenamiento durante la sesión. Asegúrese que el saco de boxeo nunca esté expuesto a la luz directa del sol durante un periodo largo de tiempo. El saco de boxeo está diseñado para el uso únicamente en espacios secos y bien-ventilados. No se debe usar permanentemente al aire libre o en las zonas mojadas.

Limpieza:

Después del entrenamiento, limpie el saco de boxeo únicamente con agua y una solución de gel ligera. Nunca debe usar solventes u otros agentes de limpieza.

Cuidado:

Compruebe la tensión de los tornillos antes de cada sesión y apriételes si fuera necesario.

Notas de entrenamiento:

El saco de boxeo nunca se debe doblar demasiado hacia un lado (no más de 40°), ya que el elemento flex puede ser dañado. No es adecuado para el uso de los niños. Los daños causados de esta manera no están cubiertos por la garantía.

Para proteger sus manos durante el entrenamiento, debe llevar guantes de boxeo adecuados además de una venda de quita y pon o de liar. Cuando practique patadas, debe entrenar descalzo o con medias, nunca con calzado.

Maxxus Group GmbH & Co. KG

Zeppelinstr. 2

DE-64331 Weiterstadt

Alemania

Correo electrónico: info@maxxus.de

www.maxxus.de