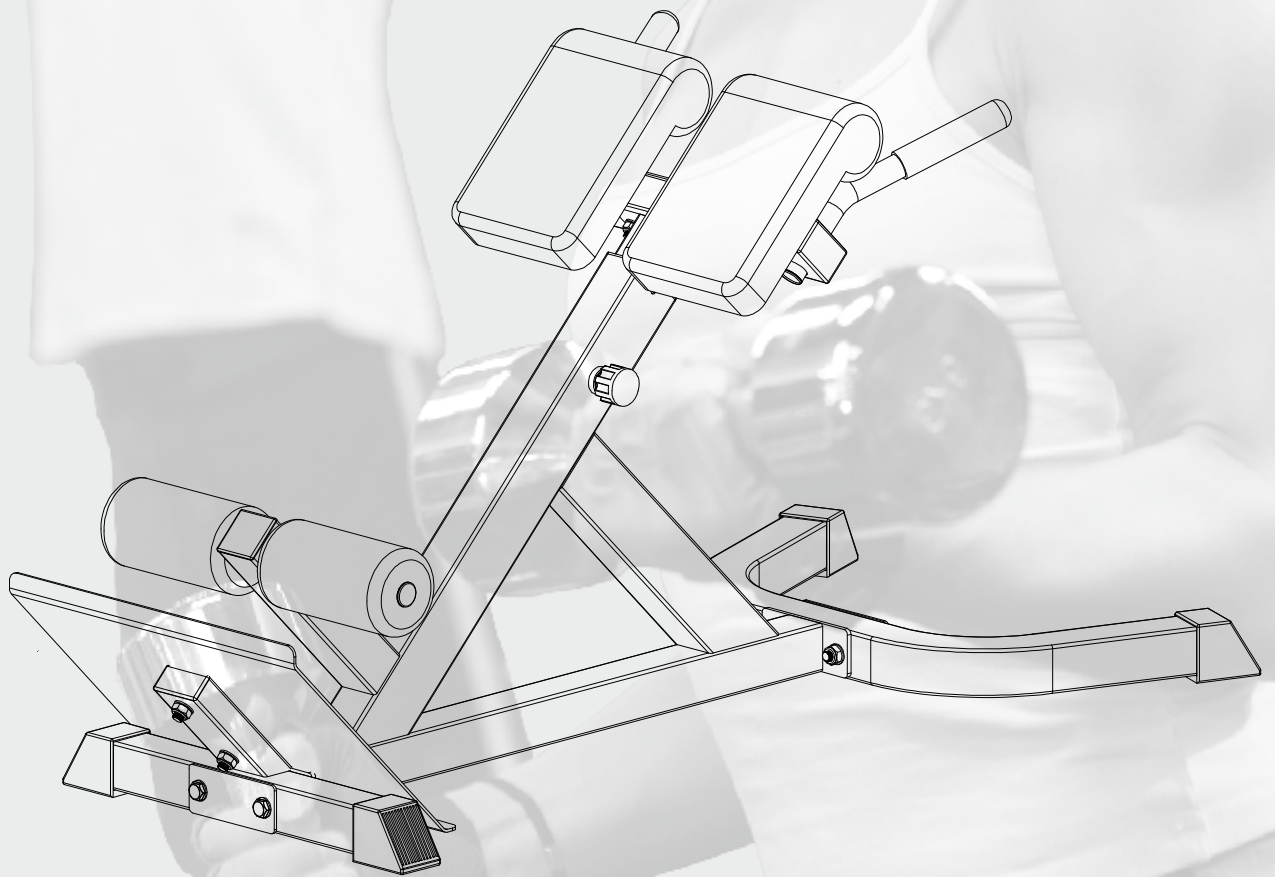


MAXXUS[®]

HYPEREXTENSION

Rückentrainer



Index

Index	2
Sicherheitshinweise	3
Geräteübersicht & Warnhinweise	4
Befestigungsmaterial	4
Montage	5 - 7
Pflege, Reinigung & Wartung	7
Entsorgung	7
Trainingsempfehlungen	8
Explosionszeichnung	9
Teileliste	9
Gewährleistung	10
Reparaturauftrag / Schadensmeldung	11

© 2013 by Maxxus Group GmbH & Co. KG
Alle Rechte vorbehalten / All rights reserved

Die Verwertung der Texte und Bilder, auch auszugsweise, ist ohne die schriftliche Zustimmung der MAXXUS Group GmbH & Co. KG urheberrechtswidrig und strafbar. Dies gilt auch für Vervielfältigung; Mikroverfilmung und die Verarbeitung mit elektronischen Systemen. Irrtümer, technische und/oder farbliche Änderungen vorbehalten.

This publication may not be reproduced, stored in retrieval system, or transmitted on whole or in part, in any form or by any means, electronic, mechanical, photocopying, recording, or otherwise, without the prior written permission of MAXXUS Group GmbH & Co. KG. Technical and or color modifications and errors excepted.

! Sicherheitshinweise

Bevor Sie mit der Montage und dem ersten Training beginnen, machen Sie sich bitte unbedingt mit der gesamten Bedienungsanleitung, insbesondere den Sicherheitsinformationen, den Wartungs- & Reinigungsinformationen und den Trainingsinformationen vertraut. Sorgen Sie auch dafür, dass jeder der dieses Trainingsgerät nutzt, ebenfalls mit diesen Informationen vertraut ist und diese beachtet. Bewahren Sie diese Anleitung zur Information, Wartungs- und Reinigungsarbeiten oder Ersatzteilbestellungen sorgsam auf.

Halten Sie unbedingt die Wartungs- und Sicherheitsanweisungen dieser Anleitung exakt ein.

Dieses Trainingsgerät darf ausschließlich für seinen bestimmten Einsatz, das heißt für das Körpertraining erwachsener Personen genutzt werden.

Eine zweckentfremdete Nutzung ist unzulässig und kann möglicherweise ein Risiko für Unfälle, Schäden der Gesundheit oder die Beschädigungen des Trainingsgerätes bewirken. Der Vertreiber kann nicht für Schäden verantwortlich gemacht werden, die durch eine unsachgemäße und nicht bestimmungsgemäße Handhabung verursacht werden.

Trainingsumgebung

- Wählen Sie eine Stellfläche, die Ihnen auf allen Seiten des Trainingsgerätes optimalen Freiraum und größtmögliche Sicherheit bietet.
- Beachten Sie bei der Auswahl der Stellfläche, dass die Belastbarkeit des Bodens bzw. Untergrundes ausreichend ist.
- Achten Sie auf eine gute Belüftung und optimale Sauerstoffversorgung während des Trainings. Zugluft ist hierbei zu vermeiden.
- Als Stellfläche ist ein Bereich in stark frequentierten Räumen bzw. in unmittelbarer Nähe zu Hauptlaufwegen (Notausgänge, Türen, Durchgänge, etc.) nicht zulässig.
- Ihr Trainingsgerät ist nicht für eine Nutzung im Freien geeignet, deshalb ist die Lagerung und das Training mit Ihrem Gerät nur innerhalb temperierter, trockener und sauberer Räume möglich.
- Der Betrieb und die Lagerung Ihres Trainingsgerätes in Nassbereichen, wie z.B. Schwimmbädern, Saunen, etc. ist nicht möglich.
- Achten Sie darauf, dass Ihr Trainingsgerät während des Betriebes und im Ruhezustand immer auf einem befestigten, ebenen und sauberen Untergrund steht. Unebenheiten im Untergrund müssen entfernt bzw. ausgeglichen werden.
- Um empfindliche Böden, wie Holz, Lamina, Fliesen, etc. zu schonen und vor Beschädigungen wie Kratzern zu schützen, empfiehlt es sich eine **MAXXUS™ Bodenschutzmatte** dauerhaft unter das Gerät zu legen. Achten Sie darauf, dass die Unterlage gegen ein mögliches Verrutschen gesichert ist.
- Stellen Sie das Trainingsgerät nicht auf helle oder weiße Teppichböden oder Teppiche, da die Standfüße des Gerätes abfärben können.
- Achten Sie darauf, dass Ihr Trainingsgerät nicht mit heißen Gegenständen in Kontakt kommt und ein ausreichender Sicherheitsabstand zu sämtlichen Wärmequellen, wie z.B. Heizung, Öfen, offene Kamine, etc. eingehalten wird.

Persönliche Sicherheitshinweise für das Training

- Sie sollten vor Beginn Ihres Trainings einen Gesundheitscheck bei Ihrem Arzt durchführen.
- Bei körperlichem Unwohlsein bzw. Atemproblemen beenden Sie das Training sofort.
- Beginnen Sie Ihr Trainingseinheiten immer mit einer niedrigen Belastung und steigern Sie diese im Verlauf Ihres Trainings gleichmäßig und schonend. Reduzieren Sie gegen Ende Ihrer Trainingseinheit die Belastung wieder.
- Achten Sie darauf, dass Sie während des Trainings geeignete Sportbekleidung und Sportschuhe tragen. Beachten Sie, dass weite Kleidungsstücke sich während des Trainings in beweglichen Bauteilen verfangen kann.
- Ihr Trainingsgerät kann ausschließlich nur von einer Person gleichzeitig benutzt werden.
- Prüfen Sie vor jedem Training, ob sich Ihr Gerät in einem einwandfreien Zustand befindet. Benutzen Sie Ihr Trainingsgerät niemals, wenn es Fehler oder Defekte aufweist.
- Selbständige Reparaturarbeiten können nur nach Absprache und Genehmigung durch unserer Serviceabteilung und ausgeführt werden. Hierbei dürfen nur Original-Ersatzteile verwendet werden.
- Unsachgemäße Reparaturen und bauliche Veränderungen (Anbau von nicht zulässigen Teilen, Demontage von Original-Bauteilen, etc.) sind nicht zulässig. Hierdurch kann die technische Sicherheit des Gerätes negativ beeinflusst werden und für den Benutzer Gefahren entstehen.
- Ihr Trainingsgerät muss nach jeder Nutzung gereinigt werden. Entfernen Sie insbesondere sämtliche Verunreinigungen, die durch Körperweiß oder andere Flüssigkeiten hervorgerufen wurden.
- Ihr Trainingsgerät ist für die Nutzung durch Kinder nicht geeignet.
- Während des Trainings müssen Dritte - insbesondere Kinder und Tiere - einen ausreichenden Sicherheitsabstand einhalten.
- Prüfen Sie vor jedem Training ob sich Gegenstände unter Ihrem Trainingsgerät oder dem Trainingsbereich befinden und entfernen Sie diese in jedem Fall. Trainieren Sie niemals mit Ihrem Trainingsgerät, wenn sich Gegenstände darunter befinden.
- Achten Sie immer darauf, dass Ihr Trainingsgerät nicht von Kindern als Spielzeug oder Klettergerät zweckentfremdet wird.
- Achten Sie darauf, dass Sie und Dritte niemals Körperteile in die Nähe von beweglichen Mechanismen bringen.
- Weisen Sie Personen, insbesondere Kinder, die während des Trainings anwesend sind, auf eine mögliche Gefährdung während des Trainings hin. Dies gilt besonders für den Bewegungsraum von Gewichtsscheiben des Gewichtsblokes oder von Hantelscheiben.
- Überprüfen Sie in regelmäßigen Abständen (mindestens einmal pro Monat) alle Bauteile und den sicheren Sitz von Schrauben und Muttern.

Die Konstruktion dieses Trainingsgerätes beruht auf dem aktuellsten technischen und sicherheitstechnischen Stand.

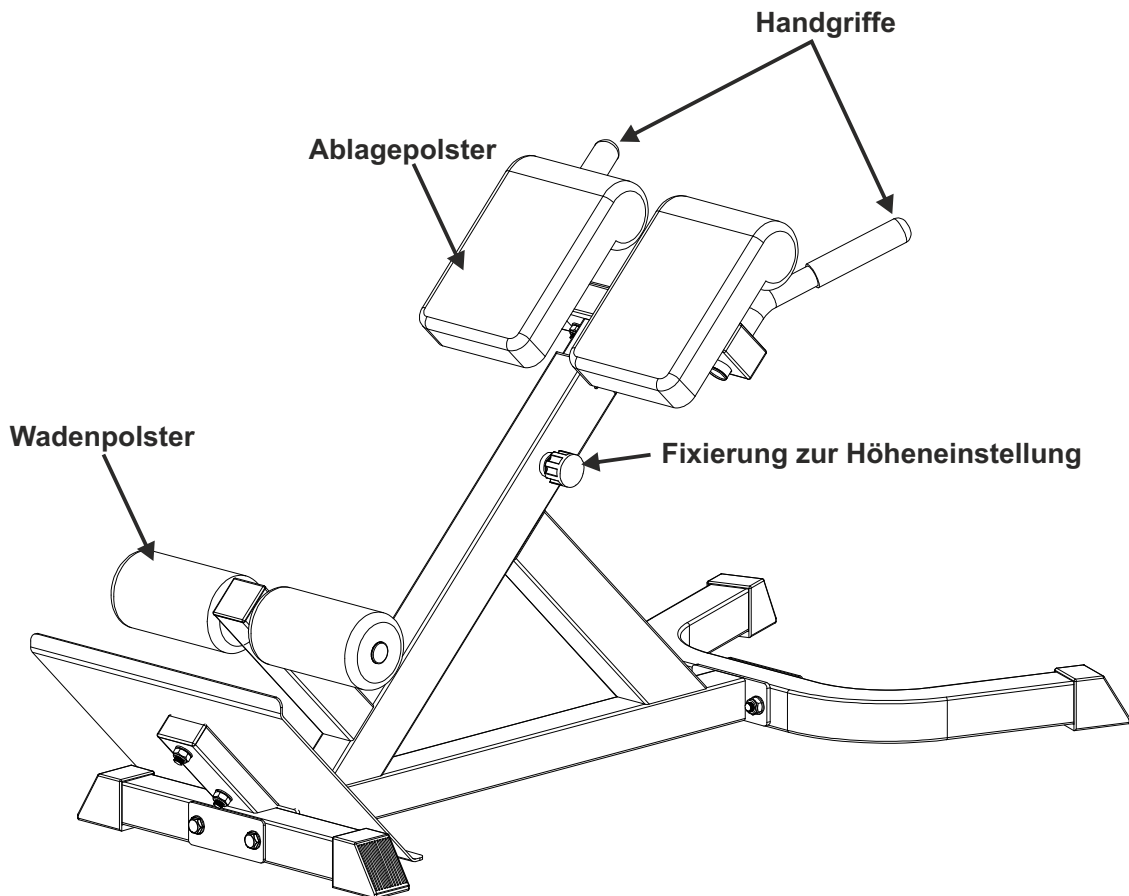
Dieses Trainingsgerät sollte ausschließlich von erwachsenen Personen genutzt werden!

Extremes, falsches und/oder ungeplantes Training kann zu Gesundheitsschäden führen!

Alle hier nicht beschriebenen bzw. erläuternden Manipulationen oder Eingriffe am Gerät können eine Beschädigung des Trainingsgerätes bewirken oder eine Gefährdung für Personen bedeuten.

Bei Fragen oder im Zweifelsfall wenden Sie sich bitte an Ihren Fachhändler oder das MAXXUS Serviceteam. Diese helfen Ihnen gerne weiter.

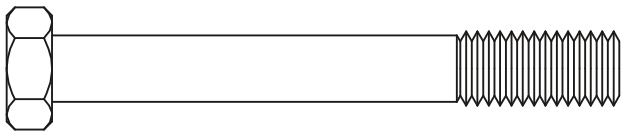
Geräteübersicht & Warnhinweis



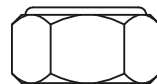
Warnhinweis :

Benutzen Sie das Trainingsgerät ausschließlich für seinen bestimmten Zweck.
Bei unsachgemäßen Gebrauch besteht die Möglichkeit der Gefährdung des Benutzers.
Lesen Sie ausführlich die Montage- & Bedienungsanleitung und beachten Sie alle Hinweise und Informationen.
Halten Sie Kinder und Haustiere fern von diesem Trainingsgerät.

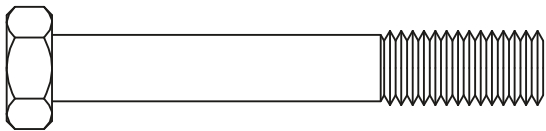
Befestigungsmaterial



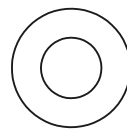
Teil 12 - Sechskantschraube M10x75 (4 Stück)



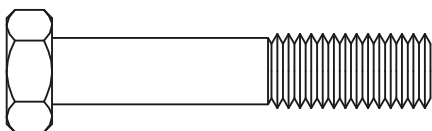
Teil 17 - Sicherungsmutter M10 (8 Stück)



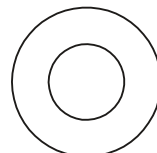
Teil 13 - Sechskantschraube M10x65 (2 Stück)



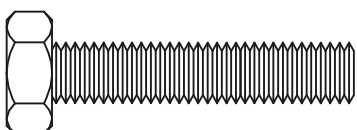
Teil 16 Unterlegscheibe Ø 8 (4 Stück)



Teil 19 - Sechskantschraube M10x65 (2 Stück)



Teil 15/ Unterlegscheibe Ø 10 (16 Stück)



Teil 14 - Sechskantschraube M10x50 (4 Stück)

Montage

Packen Sie alle Teile des Lieferumfanges vorsichtig aus. Greifen Sie hierbei unbedingt auf die Hilfe einer zweiten Person zurück, da einige Bauteile Ihres Trainingsgerätes sperrig und schwer sind. Überprüfen Sie vor der Montage die Vollständigkeit des Befestigungsmaterials (Schrauben, Muttern, etc.) und der Bauteile anhand der Teile- und Befestigungsmaterialliste auf den vorherigen Seiten dieser Anleitung.

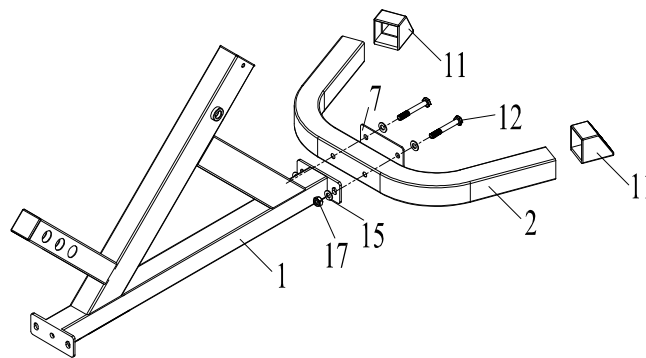
Führen Sie die Montage sorgsam aus, da Beschädigungen bzw. Mängel, die aufgrund von Montagefehlern entstanden sind, in keinem Fall durch die Gewährleistung bzw. Garantie abgedeckt werden. Lesen Sie deshalb die Anleitung vor der Montage genau durch, halten Sie die Abfolge der Montageschritte exakt ein und befolgen Sie die Anweisungen der einzelnen Montageschritte. Die Montage des Trainingsgerätes muss gewissenhaft von erwachsenen Personen durchgeführt werden.

Führen Sie die Montage Ihres Trainingsgerät an einem Ort aus, der eben, sauber und frei von, bei der Montage behindernden Gegenständen ist. Führen Sie die Montage mit 2 Personen aus. Beachten Sie bitte das bei Montagearbeiten und bei jeder Benutzung von Werkzeugen eine mögliches Verletzungsrisiko immer vorliegt. Seien Sie daher immer sorgfältig und umsichtig bei der Montage dieses Trainingsgerätes. Achten Sie bei den einzelnen Montageschritten darauf, dass Sie vorab alle Teile nur handfest mit einer verschrauben und kontrollieren Sie deren korrekten Sitz. Sicherungsmuttern immer zuerst mit der Hand anziehen und anschließend mit einem Schraubenschlüssel fest anziehen. Bitte beachten Sie, dass wieder gelöste Sicherungsmuttern unbrauchbaren werden, da hierbei die Klemmsicherung beschädigt wird. Gelöste Sicherungsmuttern müssen gegen neue ausgetauscht werden.

Erst nach vollständig beendeter Montage Ihres Trainingsgerätes kann mit dem Training begonnen werden.

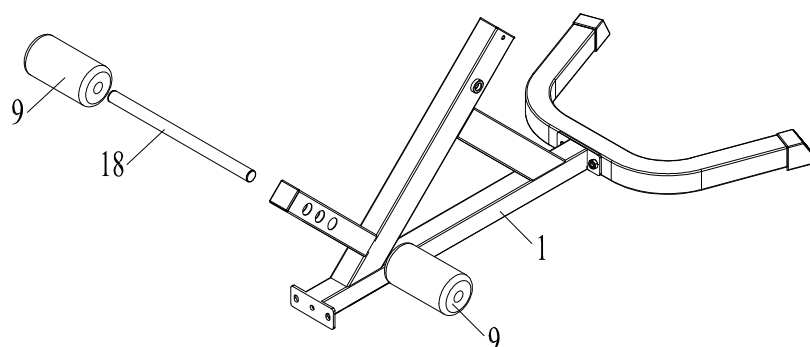
Montageschritt 1:

Stecken Sie die beiden Endkappen (11) auf die Enden des gebogenen Standrohres (2). Befestigen Sie das gebogene Standrohr (2) mit der Halteplatte (7), zwei Sechskantschrauben M10x75 (12), vier Unterlegscheiben M10 (15) und zwei Sicherungsmuttern M10 (17) an der vorderen Aufnahme des Basisrahmens (1).



Montageschritt 2:

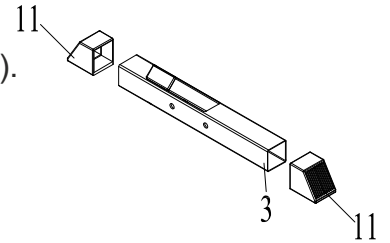
Schieben Sie das Rohr (18) durch eine der drei Öffnungen am Basisrahmen (1) - die Wahl der Öffnung hängt von der Körpergröße ab und kann im Nachhinein immer wieder individuell verändert werden. Schieben Sie dann die beiden runden Polster (9) rechts und links auf das Rohr (18).



Montage

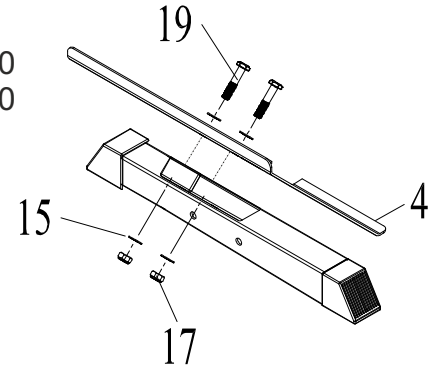
Montageschritt 3:

Schieben Sie je eine Endkappe (11) rechts und links auf das Standrohr (3).



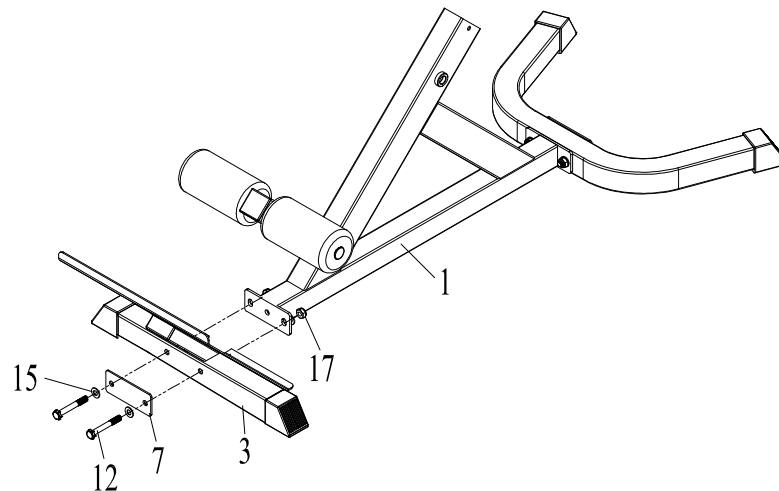
Montageschritt 4:

Befestigen Sie die Fußplatte (4) mit zwei Sechskantschrauben M10x50 (19), vier Unterlegscheiben M10 (15) und zwei Sicherungsmuttern M10 (17) an der schrägen Aufnahme des Standrohres (3).



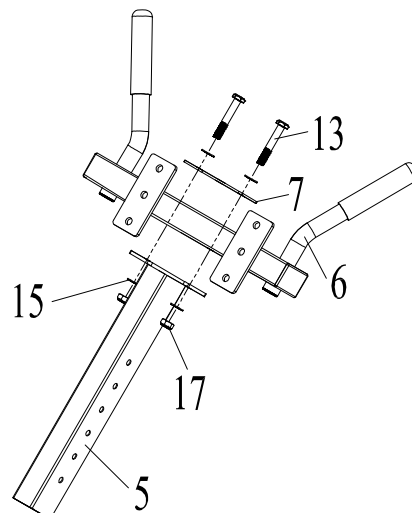
Montageschritt 5:

Befestigen Sie das Standrohr (3) mit der Halteplatte (7), zwei Sechskantschrauben M10x70 (12), vier Unterlegscheiben M10 (15) und zwei Sicherungsmuttern M10 (17) an der hinteren Aufnahme des Basisrahmens (1).



Montageschritt 6:

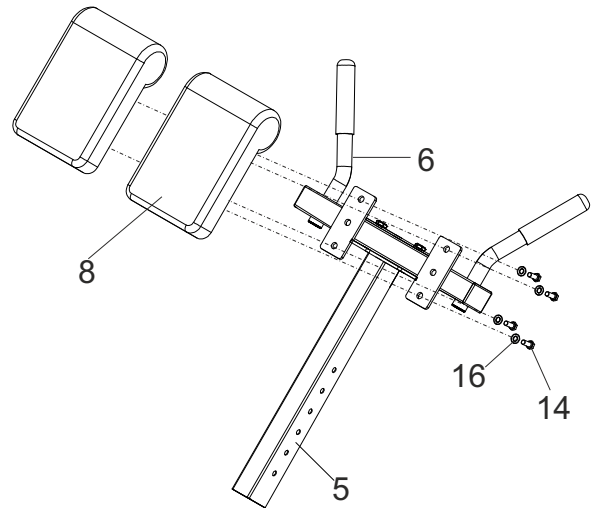
Befestigen Sie den Handgriffrahmen (6) mit der Halteplatte (7), zwei Sechskantschrauben M10x65 (13), vier Unterlegscheiben M10 (15) und zwei Sicherungsmuttern M10 (17) an der oberen Aufnahme des Rohres mit Höhenverstellung (5).



Montageschritt

Montageschritt 7:

Befestigen Sie die beiden Ablagepolster (8) mit je zwei Sechskantschrauben M8x20 (14) und zwei Unterlegscheiben M8 (16) am den Aufnahmen des Handgriffrahmens (6)

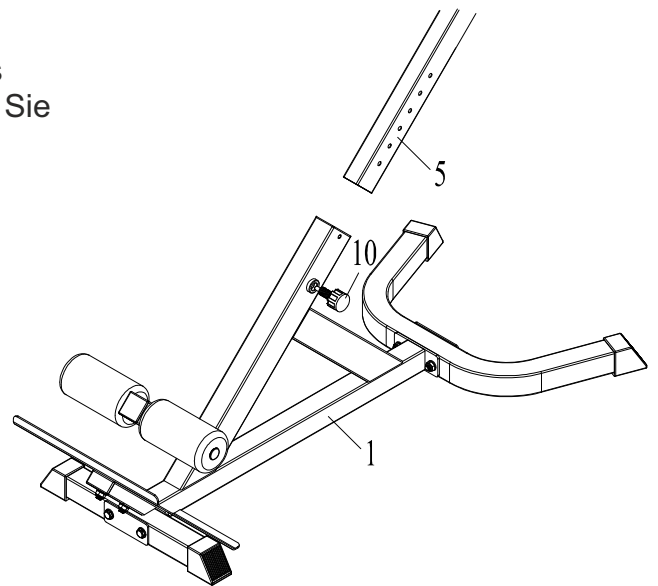


Montageschritt 8:

Setzen Sie das Rohr mit Höhenverstellung (5) in das Führungsrohr des Basisrahmens (1) ein und fixieren Sie die gewünschte Höhe mit dem Handrad (10). Hierzu das Handrad (10) leicht aufdrehen und nach außenziehen, dann die gewünschte Höhe einstellen, das Handrad lösen lassen, so dass es einrastet und dann fest andrehen.

ACHTUNG:

Vergewissern Sie sich vor jedem Training dass das Handrad korrekt eingerastet fest angezogen ist.



Pflege, Reinigung & Wartung

Reinigung

Reinigen Sie Ihr Trainingsgerät nach jeder Trainingseinheit. Benutzen Sie hierzu ein feuchtes Tuch und Seife. Verwenden Sie auf keinen Fall Lösungsmittel.

Das regelmäßige Reinigen trägt maßgeblich zum Erhalt und Langlebigkeit Ihres Trainingsgerätes bei.

Beschädigungen, die durch Körperschweiß oder andere Flüssigkeiten entstanden sind, werden in **keinem Fall** durch die Gewährleistung abgedeckt.

Wartung

Überprüfung des Befestigungsmaterials

Prüfen Sie mindestens 1x im Monat den festen Sitz der Schrauben und Muttern. Ziehen Sie diese, falls nötig, wieder fest an.

Entsorgung

Dieses Gerät ist recyclebar. Führen Sie es daher am Ende seiner Nutzungsdauer einer sachgerechten Entsorgung zu. Entsorgen Sie Ihr Trainingsgerät in keinem Fall über den normalen Hausmüll.

Entsorgen Sie das Gerät ausschließlich über einen kommunalen oder zugelassenen Entsorgungsbetrieb.

Beachten Sie hierbei die aktuell geltenden Vorschriften.

Erkundigen Sie sich im Zweifelsfall bei Ihrer Stadt- bzw. Gemeindeverwaltung nach einer sach- und umweltgerechten Entsorgungsmöglichkeit.

Trainingsempfehlungen

Trainingsvorbereitungen

Bevor Sie mit Ihrem Training beginnen muss nicht nur Ihr Trainingsgerät sich in einem einwandfreien Trainingszustand befinden, auch Sie bzw. Ihr Körper sollte ebenfalls für das Training bereit sein. Daher sollten Sie, wenn Sie seit längerer Zeit kein Ausdauertraining mehr absolviert haben, vor Beginn Ihres Trainings in jedem Fall Ihren Hausarzt konsultieren und ein Fitness-Check-Up durchführen. Besprechen Sie auch mit Ihrem Arzt Ihr Trainingsziel; sicher kann er Ihnen wertvolle Tipps und Informationen geben. Insbesondere gilt dies für Personen die über 35 Jahre alt sind, Personen die Übergewicht und/oder Probleme mit dem Herz-/Kreislaufsystem haben.

Trainingsplanung

Das A und O für ein effektives, zielorientiertes aber auch motivierendes Training ist ein vorausschauende Trainingsplanung.

Planen Sie daher Ihr Fitnesstraining in den normalen Tagesablauf als festen Bestandteil ein. Ungeplantes Training kann schnell zum Störfaktor werden, oder für eine andere Aufgabe auf unbestimmte Zeit verschoben werden.

Erstellen Sie diese Planung möglichst langfristig auf Monate bezogen und nicht nur von Tag zu Tag, oder Woche zu Woche. Zur Trainingsplanung gehört auch, dass Sie für ausreichend Motivation während des Trainings sorgen. Ideal hierzu ist Musik während des Trainings. Sorgen Sie auch für Trainingsbelohnungen. Setzen Sie sich realistische Ziele, wie zum Beispiel in vier Wochen 1 kg abzunehmen, innerhalb von sechs Wochen das Trainingsgewicht um 10 kg zu steigern, etc.. Wenn Sie dieses Ziel dann erreicht haben belohnen Sie sich selber in dem Sie sich zum Beispiel eine Mahlzeit gönnen, auf die Sie bisher verzichtet haben.

Warm-Up vor dem Training

Absolvieren Sie ein Warm-U vor jeder Trainingseinheit. Wärmen Sie Ihren Körper auf, in dem Sie 5 - 7 Minuten vor der eigentlichen Trainingseinheit bei geringer Belastung mit einem Heimtrainer, Crosstrainer oder ähnlichem trainieren. So bereiten Sie Ihren Körper optimal auf die bevorstehende Belastung vor.

Cool-Down nach dem Training

Hören Sie nie direkt nach der Beendigung Ihres eigentlichen Trainingsprogramms sofort mit dem Training auf. Lassen Sie, ähnlich wie bei der Aufwärmphase noch 5 - 7 Minuten bei geringer Belastung Ihr Training auf einem Heimtrainer, Crosstrainer, etc. locker auslaufen. Danach sollten Sie in jedem Fall Ihre Muskulatur gut dehnen.

Flüssigkeitszufuhr

Vor und während des Trainings ist eine ausreichende Flüssigkeitszufuhr unerlässlich. Während einer Trainingseinheit von 60 Minuten ist es durchaus möglich bis zu 0,5 Liter Flüssigkeit zu verlieren. Um diesen Flüssigkeitsverlust auszugleichen ist Apfelschorle im Mischverhältnis von einem Drittel Apfelsaft und zwei Dritteln Mineralwasser ideal, da sie alle Elektrolyte und Mineralien enthält und ersetzt, die der Körper über den Schweiß verliert.

30 Minuten vor Beginn Ihrer Trainingseinheit sollten Sie ca. 330 ml trinken. Sorgen Sie während des Trainings für eine ausgewogene Flüssigkeitszufuhr.

Trainingshäufigkeit

Experten empfehlen an 3 bis 4 Tagen in der Woche ein Krafttraining zu absolvieren. Sicherlich werden Sie Ihr gesetztes Trainingsziel umso schneller erreichen, je häufiger Sie trainieren. Beachten Sie aber bei Ihrer Trainingsplanung ausreichende Trainingspausen einzuplanen, die Ihrem Körper genug Zeit zur Erholung und Regeneration geben. Nach jeder Trainingseinheit sollten Sie mindestens einen Tag pausieren. Auch für das Fitness- und Krafttraining gilt:

Weniger ist of mehr!

Trainingsdokumentation

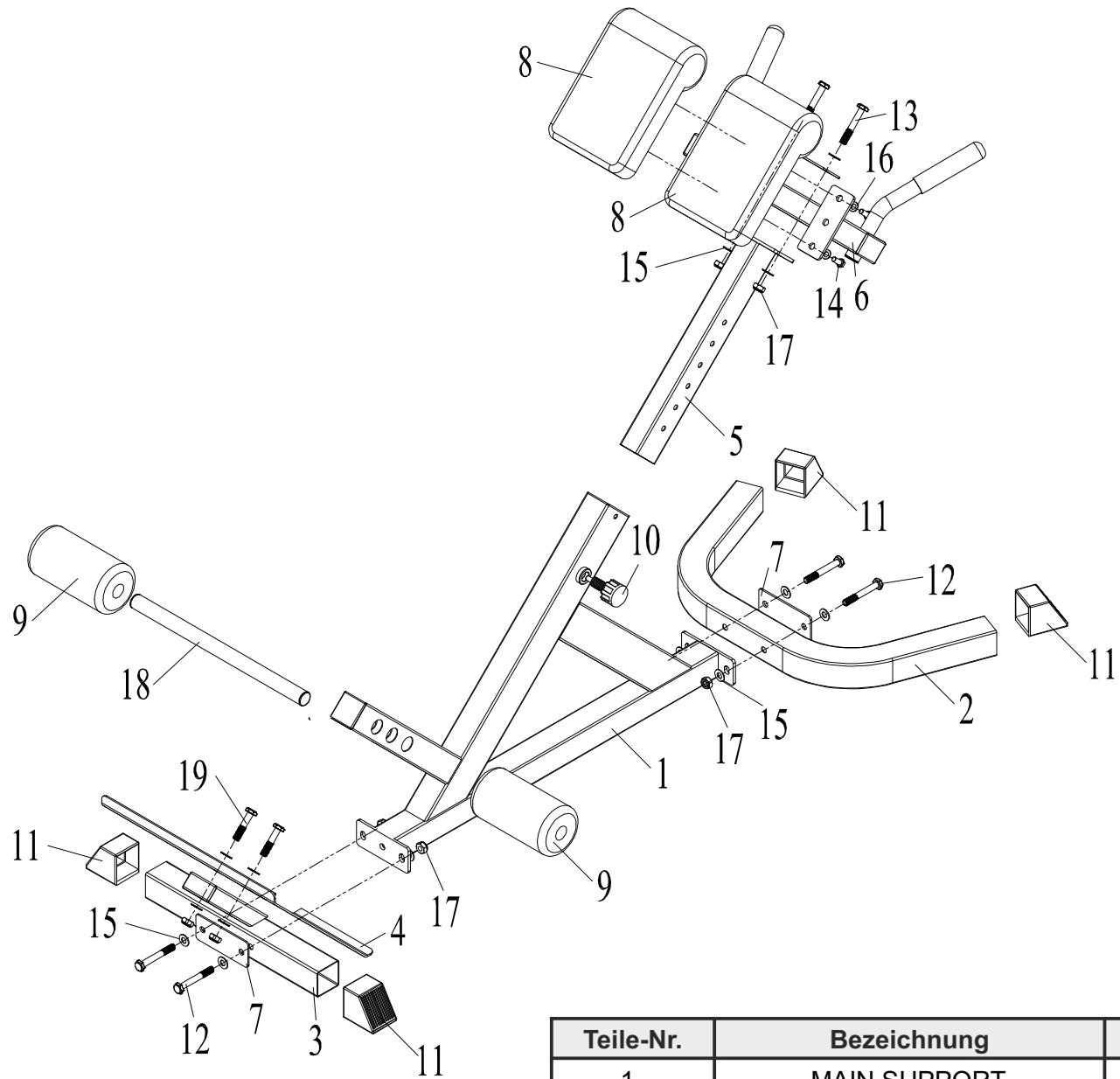
Um Ihr Training optimal und wirkungsvoll gestalten und bewerten zu können, sollten Sie sich vor Beginn Ihres Trainings einen Trainingsplan in schriftlicher Form oder als Computertabelle erstellen.

Hier sollten Sie jedes Training dokumentieren. Daten, wie zurückgelegte Strecke, Trainingszeit, Bremskrafteinstellung und Pulswerte sollten ebenso festgehalten werden wie persönliche Daten, z.B. Körpergewicht, Blutdruck, Ruhepuls (am Morgen direkt nach dem Aufwachen gemessen) und des persönlichen Befindens während des Trainings.

Anbei finden Sie eine Empfehlung für einen Wochenplan

Kalenderwoche: _____ Jahr: 20____						
Datum	Übung	1. Satz	2. Satz	3. Satz	4. Satz	Kommentare
		___ kg ___WH	___ kg ___WH	___ kg ___WH	___ kg ___WH	
		___ kg ___WH	___ kg ___WH	___ kg ___WH	___ kg ___WH	
		___ kg ___WH	___ kg ___WH	___ kg ___WH	___ kg ___WH	
		___ kg ___WH	___ kg ___WH	___ kg ___WH	___ kg ___WH	
		___ kg ___WH	___ kg ___WH	___ kg ___WH	___ kg ___WH	
		___ kg ___WH	___ kg ___WH	___ kg ___WH	___ kg ___WH	
		___ kg ___WH	___ kg ___WH	___ kg ___WH	___ kg ___WH	

Explosionszeichnung



Teile-Nr.	Bezeichnung	Menge
1	MAIN SUPPORT	1
2	BEND BASE	1
3	FRONT BASE	1
4	FOOT PLATE	1
5	ADJUSTABLE SUPPORT	1
6	HANDLE BAR	1
7	REINFORCEMENT PLATE	3
8	CUSHION	2
9	FOAM ROLLER	2
10	FAST PIN	1
11	END CAP	4
12	BOLT M10*75	4
13	BOLT M10*65	2
14	BOLT M8*20	4
15	WASHER 10	16
16	WASHER 8	4
17	LOCK NUT M10	8
18	FOAM TUBE	1
19	BOLT M10*50	2

Damit das MAXXUS® Support-Team in der Lage ist Ihnen im Servicefall schnell helfen zu können, benötigen wir einige Daten von Ihrem Fitnessgerät bzw. von Ihnen. Um Ihrem Fitnessgerät die exakten Ersatzteile zuordnen zu können, benötigen wir in jedem Fall die Produktbezeichnung, das Kaufdatum und die Seriennummer. Bitte füllen Sie im Bedarfsfall das Reparaturauftrags/Schadenmeldungs-Formular dieses Benutzerhandbuches vollständig aus und senden dieses per Post oder Fax an uns ein.

Einsatzbereiche & Gewährleistungszeiten

Die Fitnessgeräte von MAXXUS® sind je nach Modell für unterschiedliche Einsatzbereiche geeignet. Der Einsatzbereich dieses Gerätes ist ausschließlich der Heimbereich.

Heimbereich:

Ausschließlich private Nutzung
Gewährleistungsdauer: **2 Jahre**

Semiprofessioneller Bereich:

Nutzung unter Anleitung in Hotels, Krankengymnastik-praxen, etc.
Die Nutzung in einem Fitnessstudio, oder einer ähnlichen Einrichtung ist hierbei ausgeschlossen!
Gewährleistungsdauer: **1 Jahr**

Professioneller Bereich:

Nutzung in einem Fitnessstudio oder einer ähnlichen Einrichtung unter Aufsicht von Fachpersonal.
Gewährleistungsdauer: **1 Jahr**

Bei einer Nutzung Ihres Trainingsgerät in einem, für das Trainingsgerät nicht vorgesehen Bereich erlischt gegebenenfalls ein Garantie- oder Gewährleistungsanspruch!

Kaufbeleg und Seriennummer

Um Ihren Anspruch auf Serviceleistungen innerhalb der Gewährleistung zu wahren, benötigen wir von Ihnen in jedem Fall einen Kaufnachweis. Bewahren Sie daher bitte Ihren Kauf- bzw Rechnungsbeleg immer auf und senden Sie uns eine Kopie im Gewährleistungsfall als Anhang Ihres Reparaturauftrags/Schadenmeldung unaufgefordert mit ein. Damit gewährleisten Sie eine schnelle Bearbeitung Ihres Servicefalles. Damit wir Ihre Modellversion eindeutig identifizieren können, benötigen wir für eine Serviceleistung die Angabe des Produktnamens, der Seriennummer und des Kaufdatums.

Gewährleistungsbedingungen

Die Gewährleistungszeit für Ihr Trainingsgerät beginnt ab dem Kaufdatum und gilt ausschließlich für Produkte die direkt bei der MAXXUS Group GmbH & Co. KG oder einem direkten und autorisierten Vertriebspartner der MAXXUS Group GmbH & Co. KG erworben wurden.

Die Gewährleistung umfasst Mängel, die auf Fertigungs- oder Materialfehler beruhen. Sie gilt nur für in Deutschland erworbene Geräte. Sie gilt nicht für Schäden und Mängel, die durch schuldhaft unsachgemäßen Gebrauch, fahrlässige oder mutwillige Zerstörung, mangelnde oder unterlassene Wartungs- und/oder Reinigungsmaßnahmen, höhere Gewalt, betriebsbedingte und dadurch normale Abnutzung, Schäden die durch das Eindringen von Flüssigkeiten, Reparatur oder Veränderung von Ersatzteilen fremder Herkunft verursacht werden. Die Gewährleistung gilt ebenfalls nicht für eine fehlerhafte Montage bzw. Beschädigungen die durch eine falsche Montage entstehen. Bestimmte Bauteile unterliegen einem gebrauchsbedingten Verschleiß bzw. einer normalen Abnutzung. Zu diesen Bauteilen zählen zum Beispiel:

- Kugellager
- Lagerbuchsen
- Lager
- Antriebsriemen
- Schalter und Tasten
- Laufgurte
- Laufplatten
- Laufrollen

Verschleißerscheinungen an diese Verschleißteilen sind nicht Gegenstand der Gewährleistung.

Sollte das Trainingsgerät aufgrund einer Reparatur bei Ihnen abgeholt werden, so ist die Demontage und Bereitstellung, sowie auch der Empfang und die Wiederaufstellung des Gerätes notwendig. Grundsätzlich fallen diese Leistungen nicht unter die Gewährleistungen. Bei Einzelteilen müssen die defekten Teile an unsere Serviceadresse gut verpackt und nach vorheriger Absprache versendet werden.

Serviceleistungen außerhalb der Gewährleistung & Ersatzteilbestellung

Das MAXXUS® Serviceteam steht Ihnen selbstverständlich auch gerne bei der Problemlösung zur Verfügung, wenn Fälle eines Mangels nach Beendigung der Gewährleistungen, oder Fälle, die nicht durch die Gewährleistungen abgedeckt werden, auftreten. In einem solchen Fall wenden Sie sich bitte direkt per E-Mail an:

support@maxxus.de

Bestellungen über Ersatz- und/oder Verschleißteile senden Sie bitte unter Angabe des Produktnamens, der Ersatzteilbezeichnungen, der Ersatzteilnummern und der benötigten Bestellmengen an:

ersatzteile@maxxus.de

Bitte beachten Sie, dass zusätzlich benötigtes Befestigungsmaterial, wie Schrauben, Unterlegscheiben, etc. nicht im Lieferumfang der einzelnen Ersatzteilen enthalten ist und separat bestellt werden muss.

MAXXUSTM Reparaturauftrag / Schadensmeldung

Produktname: **Hyper-Extension** Produktgruppe: Kraftgerät
Seriennummer: _____ Rechnungsnummer: _____
Kaufdatum: _____ Wo gekauft: _____
Zubehör: _____

Nutzungsart

Private Nutzung Gewerbliche Nutzung

Persönliche Daten

Firma: _____ Ansprechpartner: _____
Vorname: _____ Nachname: _____
Straße: _____ Hausnummer.: _____
PLZ/Ort: _____ Land: _____
E-Mail: _____ Tel.-Nr.: _____
Fax-Nr.*: _____ Handy-Nr.*: _____

*Bei den mit Stern markierten Feldern handelt es sich um freiwillige Angaben, die restlichen Felder sind Pflichtfelder, die unbedingt ausgefüllt werden müssen.

Fehlerbeschreibung

Bitte tragen Sie nachfolgend eine kurze, möglichst genau Fehlerbeschreibung ein:
(Z.B. Wann, wo und in welcher Form tritt der Fehler auf? Häufigkeit, nach welchem Zeitraum, bei welcher Nutzung, etc....)

- Die Kopie des Kaufnachweises / Rechnung /Quittung ist beigelegt.
 Ich erkenne die Allgemeinen Geschäftsbedingungen der MAXXUS Group GmbH & Co. KG an.

Hiermit beauftrage ich die Firma MAXXUS Group GmbH & Co. KG mit der Beseitigung der oben genannten Mängel. Im Gewährleistungsfall entstehen mir dadurch keine Kosten. Reparaturkosten, die durch die Sachmängelhaftung nicht abgedeckt sind, gehen zu meinen Lasten und sind umgehend zu begleichen. Im Falle einer vor Ort-Reparatur sind unsere Mitarbeiter inkassoberechtigt. Mit meiner Unterschrift bestätige ich diese Vereinbarung.

_____ Datum _____ Ort _____ Unterschrift

Bitte beachten Sie, dass nur **vollständig** ausgefüllte Aufträge bearbeitet werden können. Legen Sie bitte unbedingt eine Kopie des Kaufbelegs bei. Senden Sie die vollständig ausgefüllte Reparaturauftrag / Schadensmeldung per...

...Post* an: MAXXUS Group GmbH & Co. KG, Service Abteilung, Zeppelinsr. 2, 64331 Weiterstadt
...Fax an: +49 (0) 6151 39735 400
...E-Mail**: kundendienst@maxxus.de

* Brief bitte ausreichend frankieren - unfrankierte Briefe können leider nicht angenommen werden!
** bitte die Schadensmeldung mit Original-Unterschrift einscannen und uns als PDF oder JPG-Datei mailen

MAXXUS[®]



Maxxus Group GmbH & Co. KG
Zeppelinstr. 2 ♦ D-64334 Weiterstadt
E-Mail: info@maxxus.de
www.maxxus.de